

Berufsgenossenschaftliche
Vorschrift für Sicherheit und
Gesundheit bei der Arbeit

BGV D4
(bisherige **VBG 20**)

BG-Vorschrift

Unfallverhütungsvorschrift

Kälteanlagen, Wärmepumpen und Kühleinrichtungen

vom 1. April 1988
in der Fassung vom 1. April 1998

mit Durchführungsanweisungen
vom April 1998



BGFE
Berufsgenossenschaft
der Feinmechanik
und Elektrotechnik

Inhaltsverzeichnis

| | Seite |
|--|-------|
| I. Geltungsbereich | |
| § 1 Geltungsbereich | 4 |
| II. Begriffsbestimmungen | |
| § 2 Begriffsbestimmungen | 5 |
| § 3 Kältemittelleinteilung | 7 |
| III. Bau und Ausrüstung | |
| § 4 Allgemeines | 8 |
| § 5 Kenndaten | 15 |
| § 6 Druckbeanspruchte Teile | 19 |
| § 7 Sicherheitseinrichtungen gegen Drucküberschreitung | 20 |
| § 8 Druckmeß- und Anzeigeeinrichtungen | 25 |
| § 9 Absperreinrichtungen | 27 |
| § 10 Füllstandanzeigeeinrichtungen | 28 |
| § 11 Sicherheit gegen Flüssigkeitsschläge | 28 |
| § 12 Freiwerdende Kälte- und Kühlmittel | 29 |
| § 13 Apparate mit flexiblen Kältemittelleitungen | 29 |
| § 14 Kühlräume | 31 |
| § 15 Kühleinrichtungen | 32 |
| § 16 Aufstellung von Kälteanlagen | 33 |
| § 17 Maschinenräume | 37 |
| IV. Betrieb | |
| § 18 Allgemeines | 39 |
| § 19 Unterweisung, Betreiben, Wartung | 39 |
| § 20 Betriebsanweisung | 40 |
| § 21 Instandhaltung | 41 |
| § 22 Feuerlöscheinrichtungen | 43 |
| § 23 Persönliche Schutzausrüstungen gegen Kühl- und Kältemittel- einwirkung | 43 |
| § 24 Explosionsschutz | 44 |

| | Seite |
|---|-------|
| § 25 Aufbewahrung von Kältemitteln | 46 |
| § 26 Apparate mit flexiblen Kältemittelleitungen | 46 |
| § 27 Kühleinrichtungen | 46 |
| § 28 Arbeiten in Kühlräumen | 47 |
| § 29 Aufenthalt in Kühlräumen | 48 |
| V. Prüfungen | |
| § 30 Prüfung durch Sachkundige | 49 |
| VI. Ordnungswidrigkeiten | |
| § 31 Ordnungswidrigkeiten | 51 |
| VII. Übergangsbestimmungen | |
| § 32 Übergangsbestimmungen | 52 |
| VIII. Inkrafttreten | |
| § 33 Inkrafttreten | 52 |
| Anlage zu § 16 Abs. 1: Zulässiges Kältemittelfüllgewicht je Kälteanlage bezogen auf Ort und Art der Aufstellung | 54 |
| Berechnungsgröße „c“ für Kältemittel der Gruppe 1 | 56 |
| Anhang 1 | 58 |
| Anhang 2 | 60 |
| Anhang 3 | 65 |

Durchführungsanweisungen geben vornehmlich an, wie die in den Unfallverhütungsvorschriften normierten Schutzziele erreicht werden können. Sie schließen andere, mindestens ebenso sichere Lösungen nicht aus, die auch in technischen Regeln anderer Mitgliedstaaten der Europäischen Union oder anderer Vertragsstaaten des Abkommens über den Europäischen Wirtschaftsraum ihren Niederschlag gefunden haben können. Durchführungsanweisungen enthalten darüber hinaus weitere Erläuterungen zu Unfallverhütungsvorschriften.

Prüfberichte von Prüflaboratorien, die in anderen Mitgliedstaaten der Europäischen Union oder in anderen Vertragsstaaten des Abkommens über den Europäischen Wirtschaftsraum zugelassen sind, werden in gleicher Weise wie deutsche Prüfberichte berücksichtigt, wenn die den Prüfberichten dieser Stellen zugrundeliegenden Prüfungen, Prüfverfahren und konstruktiven Anforderungen denen der deutschen Stelle gleichwertig sind. Um derartige Stellen handelt es sich vor allem dann, wenn diese die in der Normenreihe EN 45 000 niedergelegten Anforderungen erfüllen.

I. Geltungsbereich

§ 1

Geltungsbereich

- (1) Diese Unfallverhütungsvorschrift gilt für
1. Kälteanlagen einschließlich Wärmepumpen,
 2. Kühleinrichtungen,
 3. deren Aufstellungsräume
und
 4. Kühlräume.
- (2) Diese Unfallverhütungsvorschrift gilt nicht für
1. Kälteanlagen, die als Kältemittel Luft oder Wasser haben,
 2. Kühleinrichtungen, die mit Kühlmittelvorräten mit einer Masse bis zu 1,5 kg oder mit Kälteträgern oder -speichern mit einer Masse bis zu 2,5 kg betrieben werden.

Durchführungsanweisungen zu § 1:

Diese Unfallverhütungsvorschrift behandelt die Errichtung, die Aufstellung und den Betrieb von Kälteanlagen und Kühleinrichtungen. Kälteanlagen oder Kühleinrichtungen können auch in Kühlgeräten, z. B. Kühlschränke, Gefriertruhe, Klimagerät, Speiseeisbereiter, Verkaufskühlmöbel, Wärmepumpen eingebaut sein. Sie können sowohl ortsfest als auch ortsbeweglich betrieben werden. Bei Anlagen oder Einrichtungen in Eisenbahnen, Straßenfahrzeugen, Flugzeugen, Schiffen und in Untertagebetrieben gilt die Unfallverhütungsvorschrift neben eventuell zusätzlich weitergehenden Bestimmungen.

Hinsichtlich arbeitsmedizinischer Vorsorgeuntersuchungen siehe UVV „Arbeitsmedizinische Vorsorge“ (VBG 100).

Hinsichtlich der allgemeinen Anforderungen und Ausnahmen wird auf §§ 2 und 3 UVV „Allgemeine Vorschriften“ (VBG 1) verwiesen.

Werden Behälter, Wärmeaustauscher, Rohranordnungen, Apparate, Rohrleitungen oder Ausrüstungsteile in Kälteanlagen, Wärmepumpen oder Kühleinrichtungen durch Überdruck beansprucht, ist die „Druckbehälterverordnung“ (ZH 1/400) zu beachten. Auf die besondere Zuordnung zu Prüfgruppen wird hingewiesen, ebenso auf die abweichende Regelung für die wiederkehrenden Prüfungen gemäß Anhang II zu § 12 Nr. 14 Druckbehälterverordnung. Die zu treffenden Anforderungen sind in den Technischen Regeln Druckbehälter (TRB) bzw. Technischen Regeln Rohrleitungen (TRR) enthalten, insbesondere in Nummer 14 „Druckbehälter in Kälteanlagen und Wärmepumpenanlagen“ der Technischen Regeln Druckbehälter TRB 801 „Besondere Druckbehälter nach Anhang II zu § 12 DruckbehV“ sowie TRB 801 Nr. 45 „Besondere Druckbehälter nach Anhang II zu § 12 DruckbehV; Gehäuse von Ausrüstungsteilen“ (z. Zt. Entwurf) sowie in den Technischen Regeln Rohrleitungen (TRR) bezüglich der Rohrleitungen für giftige, ätzende oder brennbare Kältemittel der Gruppen 2 und 3. Auf die bauaufsichtlichen Richtlinien für die Aufstellung von Wärmepumpen wird besonders verwiesen.

zu § 1 Abs. 2:

Für Kälteanlagen, bei denen Luft oder Wasser als **Kältemittel** verwendet werden, gelten die Druckbehälterverordnung und die UVV „Verdichter“ (VBG 16).

Werden Luft oder Wasser als **Kühlmittel** in einer Kühleinrichtung verwendet, gelten die Bestimmungen dieser Unfallverhütungsvorschrift.

Bei Gefährdungen, die sich aus Zusatzstoffen, Sorptionsmitteln oder anderen Arbeitsmitteln ergeben können, sind die „Gefahrstoffverordnung“ (ZH 1/220) und § 46 UVV „Allgemeine Vorschriften“ (VBG 1) anzuwenden.

II. Begriffsbestimmungen

§ 2

Begriffsbestimmungen

Im Sinne dieser Unfallverhütungsvorschrift sind

1. **Kälteanlagen** einschließlich Wärmepumpen Anlagen, die unter Anwendung von Kältemitteln einem Stoff oder Raum Wärme entziehen und kühlen oder die entzogene Wärme nutzen.
2. **Kühleinrichtungen** Einrichtungen, bei denen die Kälteleistung entweder durch Kälte Träger oder durch Änderung des Aggregatzustandes des Kühlmittels nicht im geschlossenen Kreislauf erbracht wird. Diesen gleichgestellt ist der Einsatz von Kühlmitteln oder Kälte Trägern ohne besondere Einrichtungen.
3. **Kältemittel** in der Anlage umlaufende Stoffe, durch deren Aggregatzustandsänderungen Wärme entzogen oder abgegeben wird.
4. **Kälte Träger** Stoffe, die Wärme aufnehmen können, die ihnen vor dem Einsatz entzogen worden ist.
5. **Wärme Träger** Stoffe, die die aufgenommene Wärme transportieren und abgeben.
6. **Kühlmittel** Stoffe, durch deren Zustandsänderung die Kälte im offenen System erzeugt wird.
7. **Aufstellungsräume** Räume oder Bereiche, in denen Kälteanlagen, Kühleinrichtungen oder Teile von diesen aufgestellt sind. Sie können auch Maschinenräume oder Kühlräume sein.
8. **Kühlräume** Räume oder Behälter, in denen mittels Kälteanlage oder Kühleinrichtung eine Temperatur von +10 °C oder weniger gehalten wird.
9. **Maschinenräume** Räume, an die aufgrund der Aufstellungsbedingungen besondere Anforderungen gestellt werden müssen.
10. **Untergeschoßräume** Räume, die Teile von Gebäuden sind und deren Fußboden allseitig unterhalb der Erdgleiche liegt.

Durchführungsanweisungen zu § 2 Nr. 1:

Kälteanlagen arbeiten mit Kältemitteln, die in einem geschlossenen Kreislauf bewegt werden. Die nutzbare Kälte wird durch die Verdampfung des flüssigen Kältemittels erzeugt. Das Gas wird durch Druckerhöhung und Kühlung verflüssigt.

Zur Kälteanlage gehören die Maschinen, z. B. Verdichter, Kältemittel- und Lösungspumpen sowie Apparate, Behälter, Regeleinrichtungen, Armaturen und Leitungen, die der Aufrechterhaltung des geschlossenen Kreislaufs und der Kälteübertragung dienen; siehe Anhang 2 Bilder 2 bis 5.

Anlagen, die vorwiegend zur Nutzung von Wärme angewendet werden, werden als Wärmepumpen bezeichnet. Wärmepumpen arbeiten wie Kälteanlagen; sie nutzen jedoch die bei der Verflüssigung freiwerdende Wärme; siehe DIN EN 255 Teil 1 „Wärmepumpen; Anschlußfertige Wärmepumpen mit elektrisch angetriebenen Verdichtern zum Heizen oder zum Heizen und Kühlen; Benennungen, Definitionen und Bezeichnungen“, DIN 33 830 Teil 1 „Wärmepumpen; Anschlußfertige Heiz-Absorptionswärmepumpen; Begriffe; Anforderungen, Prüfung, Kennzeichnung“ und DIN 33 831 Teil 1 „Wärmepumpen; Anschlußfertige Heiz-Wärmepumpen mit verbrennungsmotorisch angetriebenen Verdichtern; Begriffe, Anforderungen, Prüfung, Kennzeichnung“.

zu § 2 Nr. 2:

Kühleinrichtungen arbeiten mit Kühlmitteln im nicht geschlossenen Kreislauf (offene Systeme). Bei diesen wird das Kühlmittel, z. B. Trockeneis, flüssige Luft, Stickstoff, nicht wiederholt einer Aggregatzustandsänderung unterworfen. Die Kühlmittel werden einem Vorratsbehälter entnommen und verdampft oder in einen Raum eingebracht.

Eine Kühleinrichtung umfaßt Behälter, Apparate, Rohrleitungen, Armaturen, Regel-, Meß- und Sicherheitseinrichtungen.

Die Kälteleistung kann z. B. durch folgende Verfahren erbracht werden:

1. Stickstoff in flüssiger Form wird in einen Raum oder Apparat eingesprüht und dort verdampft.
2. Luft in flüssiger Form wird in einen Raum oder Apparat eingesprüht und dort verdampft.
3. Flüssiges Kohlenstoffdioxid (Kohlensäure) wird in einen Raum oder Apparat eingesprüht und dort verdampft.
4. Festes Kohlenstoffdioxid (Trockeneis) sublimiert, und die dabei entstehende Kälte wird direkt offen verwendet.

Zu Kühleinrichtungen zählen auch folgende Kühlverfahren:

1. Das Gefriergut selbst wird als Kältespeicher verwendet.
2. Sole als Kältespeicher wird eingefroren (z. B. zu eutektischen Platten) und in einen Kühlbehälter eingebracht. Die zum Auftauen erforderliche Wärme wird dem Raum oder dem Kühlgut entzogen.

zu § 2 Nr. 4:

Kälteträger (Kältespeicher) tauen auf oder erwärmen sich.

Solche Kälte-träger (Kältespeicher) können z. B. zu Platten gefrorene eutektische Mischungen, unterkühltes Gefriergut, gekühlte Sole oder andere flüssige Medien sein. Bei flüssigen Medien findet dabei im allgemeinen keine Aggregatzustandsänderung statt.

§ 3

Kältemittelleinteilung

(1) Kältemittel werden ihren Eigenschaften entsprechend in folgende Gruppen eingeteilt:

Gruppe 1: Nicht brennbare Kältemittel ohne erhebliche gesundheitsschädigende Wirkung auf den Menschen,

Gruppe 2: Giftige oder ätzende Kältemittel oder solche, deren Gemisch mit Luft eine untere Explosionsgrenze von mindestens 3,5 Vol.-% hat,

Gruppe 3: Kältemittel, deren Gemisch mit Luft eine untere Explosionsgrenze von weniger als 3,5 Vol.-% hat.

(2) Werden in einer Kälteanlage Kältemittel verschiedener Gruppen verwendet, sind entsprechend den Füllgewichten die Bestimmungen für den höheren Gefährungsgrad maßgebend.

Durchführungsanweisungen zu § 3 Abs. 1:

Die Gruppeneinteilung der Kältemittel (siehe Anhang 1 „Einteilung und Eigenschaften der Kältemittel“) ist international anerkannt. Die chemischen Eigenschaften und die gesundheitsschädigenden Einwirkungen auf Menschen wurden dabei berücksichtigt. Neuentwickelte, nicht aufgeführte Kältemittel und Kältemittelmischungen werden in die für diese in Frage kommenden Gruppen sinngemäß eingereiht; Benennung der Kältemittel siehe DIN 8962 „Kältemittel-Kurzzeichen“.

Für die Auswahl der Kältemittel sollten nicht nur deren physikalische Eigenschaften maßgebend sein, sondern vor allem ihre Wirkung auf den Menschen bei auftretenden Undichtigkeiten, ihre Brennbarkeit und Explosionsgefahr berücksichtigt werden. Wichtig ist auch die Verträglichkeit mit Stoffen in der unmittelbaren Umgebung. So kann z. B. eine Gefährdung durch Reaktionen des Kältemittels mit möglicherweise im Raum vorhandenen Gasen oder mit den in Wärmeaustausch befindlichen Stoffen durch die Wahl geeigneter Kältemittel vermieden werden.

Bestimmte Halogenkohlenwasserstoffe, z. B. R 11, R 12, R 13, sind nicht brennbar und haben nur eine geringe gesundheitsschädigende Wirkung. Sie sind schwerer als Luft. Bei hohen Konzentrationen besteht Erstickungsgefahr durch Verringerung des Sauerstoffanteils besonders in Bodennähe. Bei Einwirkung von offenem Feuer, heißen oder glühenden Metallflächen oder ultraviolettem Licht (Lichtbogen) können giftige Zersetzungsprodukte entstehen.

Kohlendioxid ist als Kältemittel der Gruppe 1 zugeordnet. Da Kohlendioxid in Kälteanlagen mit einem hohen Betriebsdruck angewendet wird, sollten solche Anlagen nur in Industriebetrieben Anwendung finden.

Von den Kältemitteln der Gruppe 2 kommt Ammoniak außer bei Absorberanlagen nur bei mittleren und großen Anlagen zur Anwendung. Durch seinen auffallenden Geruch (Geruchsschwelle unterhalb des MAK-Wertes) machen sich Undichtigkeiten bemerkbar, bevor größere Belästigungen oder ätzende Wirkungen auftreten. Da der Explosionsbereich nur einen engen und hohen Konzentrationsbereich (15,4 bis 33,6 Vol.-%) umfaßt, konnten bezüglich des Explosionsschutzes für Ammoniak gewisse Erleichterungen eingeräumt werden; siehe § 24.

Es empfiehlt sich, die übrigen Kältemittel dieser Gruppe wegen ihrer gesundheitsschädigenden Wirkung und wegen ihrer Brennbarkeit nur für spezielle Zwecke anzuwenden.

Die Kältemittel der Gruppe 3, die leicht entzündlich sind und explosionsfähige Atmosphäre bilden können, sollten nur in gut überwachten Betrieben zur Anwendung gelangen (z. B. chemische Industrie, Raffinerien, Laboratorien).

Auf die Verwendungsbeschränkungen (z. B. Ausstiegsfristen) der Verordnung zum Verbot von bestimmten die Ozonschicht abbauenden Halogenkohlenwasserstoffen (FCKW-Halon-Verbots-Verordnung) in der Bundesrepublik Deutschland sowie die Verordnung (EWG) Nr. 594/91 des Rates vom 4. März 1991 über Stoffe, die zu einem Abbau der Ozonschicht führen, zuletzt geändert durch die Verordnung (EWG) Nr. 3952/92 des Rates vom 30. Dezember 1992 über den beschleunigten Verzicht auf Stoffe, die zum Abbau der Ozonschicht führen, wird hingewiesen.

zu § 3 Abs. 2:

Mehrere Kältemittel in einer Anlage können z. B. in einer mehrstufigen Kälteanlage mit Kaskadenschaltung (mehrere Kreisläufe mit unterschiedlichen Temperaturbereichen) angewendet werden.

III. Bau und Ausrüstung

§ 4

Allgemeines

(1) Der Unternehmer hat dafür zu sorgen, daß Anlagen, Einrichtungen und Räume nach § 1 Abs. 1 entsprechend den Bestimmungen dieses Abschnittes III beschaffen sind.

(2) Für Kälteanlagen mit Kältemitteln

- der Gruppe 1 bis zu einem Füllgewicht von 10 kg,
- der Gruppe 2 bis zu einem Füllgewicht von 2,5 kg
oder
- der Gruppe 3 bis zu einem Füllgewicht von 1 kg

gelten § 5 Abs. 2 und 5, §§ 8, 10 und 17 nicht.

(3) Für Kälteanlagen, Wärmepumpen und Kühleinrichtungen, die unter den Anwendungsbereich der Richtlinie des Rates vom 14. Juni 1989 zur Angleichung der Rechtsvorschriften der Mitgliedstaaten für Maschinen (89/392/EWG), zuletzt geändert durch die Richtlinie des Rates vom 20. Juni 1991 (91/368/EWG), und der Richt-

linie des Rates vom 30. November 1989 über Mindestvorschriften für Sicherheit und Gesundheitsschutz bei Benutzung von Arbeitsmitteln durch Arbeitnehmer bei der Arbeit (89/655/EWG) fallen, gelten die folgenden Bestimmungen.

(4) Für Kälteanlagen, Wärmepumpen und Kühleinrichtungen, die unter den Anwendungsbereich der Richtlinie 89/392/EWG fallen und nach dem 31. Dezember 1992 erstmals in Betrieb genommen werden, gelten anstatt der Beschaffenheitsanforderungen dieses Abschnittes die Beschaffenheitsanforderungen des Anhangs I der Richtlinie. Der Unternehmer darf diese Maschinen erstmals nur in Betrieb nehmen, wenn ihre Übereinstimmung mit den Bestimmungen der Richtlinie durch eine EG-Konformitätserklärung nach Anhang II sowie das EG-Zeichen nach Anhang III der Richtlinie nachgewiesen ist.

(5) Absatz 4 gilt nicht für Kälteanlagen, Wärmepumpen und Kühleinrichtungen, die den Anforderungen dieses Abschnittes entsprechen und bis zum 31. Dezember 1994 in den Verkehr gebracht worden sind.

(6) Kälteanlagen, Wärmepumpen und Kühleinrichtungen, die nicht unter Absatz 4 fallen, müssen spätestens am 1. Januar 1997 mindestens den Anforderungen der Richtlinie 89/655/EWG entsprechen.

Durchführungsanweisungen zu § 4 Abs. 1:

Siehe auch:

1. DIN-Normen

| | |
|----------|---|
| DIN 2401 | Innen- oder außendruckbeanspruchte Bauteile; Druck- und Temperaturangaben, Begriffe, Nenndruckstufen, |
| DIN 2403 | Kennzeichnung von Rohrleitungen nach dem Durchflußstoff, |
| DIN 2405 | Rohrleitungen in Kälteanlagen; Kennzeichnung, |
| DIN 3158 | Kältemittelarmaturen; Sicherheitstechnische Festlegungen; Prüfung, Kennzeichnung, |
| DIN 3159 | Flanschanschlüsse für Kältemittel-Armaturen bis ND 25, |
| DIN 3160 | Durchgang-Absperrventile für Kältemittelkreisläufe, Nenndruck 25, |
| DIN 3161 | Eck-Absperrventile für Kältemittelkreisläufe, Nenndruck 25, |
| DIN 3162 | Schutzkappen für Ventile in Kältemittelkreisläufen, Nenndruck 25, |
| DIN 3163 | Durchgang-Regelventile für Kältemittelkreisläufe, Nenndruck 25, |
| DIN 3164 | Stellungsanzeiger für Ventile in Kältemittelkreisläufen, |
| DIN 3440 | Temperaturregel- und -begrenzungseinrichtungen für Wärmeerzeugungsanlagen; Sicherheitstechnische Anforderungen und Prüfung, |

| | |
|--------------------|--|
| DIN 4140 | Dämmarbeiten an betriebs- und haustechnischen Anlagen; Ausführung von Wärme- und Kälte­dämmungen, |
| DIN 4361 | Sicherheitsgerechtes Gestalten technischer Erzeugnisse; Berührungs-Schutzeinrichtungen für Kompressoren, Sicherheitstechnische Anforderungen, |
| DIN 4753 Teil 1 | Wassere­wärmer und Wassere­wärmungsanlagen für Trink- und Betriebswasser; Anforderungen, Kennzeichnung, Ausrüstung und Prüfung, |
| DIN V 8418 | Benutzerinformation; Hinweise für die Erstellung, |
| DIN 8900 Teil 2 | Wärmepumpen; Anschlußfertige Wärmepumpen mit elektrisch angetriebenen Verdichtern, Prüfbedingungen, Prüfumfang, Kennzeichnung, |
| DIN 8901 | Kälteanlagen und Wärmepumpen; Schutz von Erdreich, Grund- und Oberflächenwasser; Sicherheitstechnische und umweltrelevante Anforderungen und Prüfung, |
| E DIN 8938 | Haushalts-Frost-Free-Kühlgeräte; Kühlschränke, Kühl-Gefriergeräte, Gefriergeräte und Tiefkühlgeräte, gekühlt durch Zwangsumluft; Eigenschaften und Prüfverfahren; Vorschlag für eine Europäische Norm, |
| DIN 8962 | Kältemittel-Kurzzeichen, |
| DIN 8971 | Einstufige Verflüssigungssätze für Kältemaschinen; Normbedingungen für Leistungsangaben; Prüfung; Angaben in Kenndatenblättern und auf Typenschildern, |
| DIN 8972 Teil 1 | Fließbilder kältetechnischer Anlagen; Fließbildarten, Informationsinhalt, |
| DIN 8972 Teil 2 | Fließbilder kältetechnischer Anlagen; Zeichnerische Ausführung, graphische Symbole, |
| DIN 8973 | Motorverdichter für Kältemaschinen; Normbedingungen für Leistungsangaben; Prüfung; Angaben in Kenndatenblättern und auf Typenschildern, |
| DIN 8975 Teil 1 | Kälteanlagen; Sicherheitstechnische Grundsätze für Gestaltung, Ausrüstung und Aufstellung; Auslegung, |
| DIN 8975 Teil 2 | Kälteanlagen; Sicherheitstechnische Anforderungen für Gestaltung, Ausrüstung, Aufstellung und Betreiben, Werkstoffauswahl für Kälteanlagen, |
| DIN 8975 Teil 3 | Kälteanlagen; Sicherheitstechnische Anforderungen für Gestaltung, Ausrüstung, Aufstellung und Betreiben, Angaben für Betriebsanleitungen, |
| DIN 8975 Teil 4 | Kälteanlagen; Sicherheitstechnische Grundsätze für Gestaltung, Ausrüstung und Aufstellung; Bescheinigung über die Prüfung; Kennzeichnungsschild, |

| | |
|-------------------------|--|
| DIN 8975 Teil 5 | Kälteanlagen; Sicherheitstechnische Grundsätze für Gestaltung, Ausrüstung und Aufstellung; Prüfung vor Inbetriebnahme, |
| DIN 8975 Teil 6 | Kälteanlagen; Sicherheitstechnische Grundsätze für Gestaltung, Ausrüstung und Aufstellung; Kältemittel-Rohrleitungen, |
| DIN 8975 Teil 7 | Kälteanlagen; Sicherheitstechnische Grundsätze für Gestaltung, Ausrüstung und Aufstellung; Sicherheitseinrichtungen in Kälteanlagen gegen unzulässige Druckbeanspruchungen, |
| DIN 8975 Teil 8 | Kälteanlagen; Sicherheitstechnische Anforderungen für Gestaltung, Ausrüstung, Aufstellung und Betreiben, Füllstandsanzeige-Einrichtungen für die Kältemittelbehälter, Flüssigkeitsstandanzeiger, |
| DIN 8975 Teil 9 | Kälteanlagen; Sicherheitstechnische Grundsätze für Gestaltung, Ausrüstung und Aufstellung; Flexible Leitungen im Kältemittelkreislauf, |
| E DIN 8975 Teil 10 | Kälteanlagen; Sicherheitstechnische Grundsätze für Gestaltung, Ausrüstung und Aufstellung; Emissionsminderung von Kältemitteln aus Kälteanlagen, |
| DIN 16 006 | Überdruckmeßgeräte mit Rohrfeder; Sicherheitstechnische Anforderungen und Prüfung, |
| DIN 16 007 | Überdruckmeßgeräte mit elastischem Meßglied für Luftkompressoren und Luftkompressoranlagen; Sicherheitstechnische Anforderungen und Prüfung, |
| DIN 18 036 | Eissportanlagen; Anlagen für den Eissport mit Kunsteisflächen; Grundlagen für Planung und Bau, |
| DIN 31 000/ VDE 1000 | Allgemeine Leitsätze für das sicherheitsgerechte Gestalten technischer Erzeugnisse, |
| DIN 31 001 Teil 1 | Sicherheitsgerechtes Gestalten technischer Erzeugnisse; Schutzeinrichtungen; Begriffe, Sicherheitsabstände für Erwachsene und Kinder, |
| DIN 31 051 | Instandhaltung; Begriffe und Maßnahmen, |
| DIN 32 733 | Sicherheitsschalteinrichtungen zur Druckbegrenzung in Kälteanlagen und Wärmepumpen; Anforderungen und Prüfung, |
| DIN 33 830 Teil 1 | Wärmepumpen; Anschlußfertige Heiz-Absorptionswärmepumpen; Begriffe, Anforderungen, Prüfung, Kennzeichnung, |

| | |
|--------------------------------|--|
| DIN 33 830 Teil 3 | Wärmepumpen; Anschlußfertige Heiz-Absorptionswärmepumpen; Kältetechnische Sicherheit, Prüfung, |
| DIN 33 831 Teil 1 | Wärmepumpen; Anschlußfertige Heiz-Wärmepumpen mit verbrennungsmotorisch angetriebenen Verdichtern; Begriffe, Anforderungen, Prüfung, Kennzeichnung, |
| DIN EN 255 Teil 1 | Wärmepumpen; Anschlußfertige Wärmepumpen mit elektrisch angetriebenen Verdichtern zum Heizen oder zum Heizen und Kühlen; Benennungen, Definitionen und Bezeichnungen, |
| DIN EN 292 Teil 1 | Sicherheit von Maschinen; Grundbegriffe, allgemeine Gestaltungsleitsätze; Grundsätzliche Terminologie, Methodik, |
| DIN EN 292 Teil 2 | Sicherheit von Maschinen; Grundbegriffe, allgemeine Gestaltungsleitsätze; Technische Leitsätze und Spezifikationen, |
| DIN EN 344 | Anforderungen und Prüfverfahren für Sicherheits-, Schutz- und Berufsschuhe für den gewerblichen Gebrauch, |
| DIN EN 345 | Spezifikation der Sicherheitsschuhe für den gewerblichen Gebrauch, |
| DIN EN 294 | Sicherheit von Maschinen; Sicherheitsabstände gegen das Erreichen von Gefahrstellen mit den oberen Gliedmaßen, |
| DIN EN 378-1 | Kälteanlagen und Wärmepumpen; Sicherheitstechnische und umweltrelevante Anforderungen; Teil 1: Grundlegende Anforderungen, |
| DIN EN 28 187 | Haushalts-Kühlgeräte; Kühl-Gefriergeräte; Eigenschaften und Prüfverfahren (ISO 8187 : 1991), |
| DIN EN 60 204-1 | Sicherheit von Maschinen; Elektrische Ausrüstung von Maschinen; Teil 1: Allgemeine Anforderungen, |
| DIN EN 35 335-1/ VDE 0700-1 | Sicherheit elektrischer Geräte für den Hausgebrauch und ähnliche Zwecke; Teile 1: Allgemeine Anforderungen, |
| DIN EN 60 335-2-24 | Sicherheit elektrischer Geräte für den Hausgebrauch und ähnliche Zwecke; Teil 2: Besondere Anforderungen für Kühl- und Gefriergeräte und Eisbereiter, |
| DIN EN 60 335-2-40 | Sicherheit elektrischer Geräte für den Hausgebrauch und ähnliche Zwecke; Teil 2: Besondere Anforderungen an elektrisch betriebene Wärmepumpen, Klimageräte und Raumluft-Entfeuchter, |
| DIN VDE 0100 Teil 100 | Errichten von Starkstromanlagen mit Nennspannungen bis 1000 V; Anwendungsbereich, Allgemeine Anforderungen, |

- DIN VDE 0106 Schutz gegen elektrischen Schlag; Anordnung von Betätigungselementen in der Nähe berührungsgefährlicher Teile,
- DIN VDE 0113 Elektrische Ausrüstung von Industriemaschinen,
- DIN VDE 0165 Errichten elektrischer Anlagen in explosionsgefährdeten Bereichen,
- DIN VDE 0700 Sicherheit elektrischer Geräte für den Hausgebrauch und ähnliche Zwecke; Allgemeine Anforderungen, Teil 1
- DIN VDE 0700 Sicherheit elektrischer Geräte für den Hausgebrauch und ähnliche Zwecke; Kühl- und Gefriergeräte für besondere Zwecke und Eisbereiter,

2. Technische Regeln Druckbehälter (TRB)

- TRB 001 Allgemeines — Aufbau und Anwendung der TRB (ZH 1/608.1),
- TRB 002 Allgemeines — Erläuterungen zu Begriffen der Druckbehälterverordnung (ZH 1/621.22),
- TRB 010 Allgemeines — Zusammenstellung der in den TRB in Bezug genommenen technischen Normen und Vorschriften (ZH 1/621.26),
- TRB 100 Werkstoffe (ZH 1/612),
- TRB 200 Herstellung (ZH 1/613),
- TRB 300 Berechnung (ZH 1/614),
- TRB 401 Ausrüstung der Druckbehälter — Kennzeichnung (ZH 1/621.10),
- TRB 402 Ausrüstung der Druckbehälter — Öffnungen und Verschlüsse (ZH 1/621.11),
- TRB 403 Ausrüstung der Druckbehälter — Einrichtungen zum Erkennen und Begrenzen von Druck und Temperatur (ZH 1/621.16),
- TRB 404 Ausrüstung der Druckbehälter — Ausrüstungsteile (ZH 1/621.17),
- TRB 500 Verfahrens- und Prüfrichtlinien für Druckbehälter (ZH 1/621.24),
- TRB 502 Sachkundiger nach § 32 DruckbehV (ZH 1/621.1),
- TRB 505 Verfahren und Registrieren der Baumusterprüfung sowie Prüfung von Druckbehältern durch den Hersteller (ZH 1/621.25),
- TRB 511 Prüfungen durch Sachverständige — Erstmalige Prüfung — Vorprüfung (ZH 1/621.5),

| | |
|--------------------------|---|
| TRB 512 | Prüfungen durch Sachverständige — Erstmalige Prüfung — Bauprüfung und Druckprüfung (ZH 1/621.6), |
| TRB 513 | Prüfungen durch Sachverständige — Abnahmeprüfung (ZH 1/621.7), |
| TRB 514 | Prüfungen durch Sachverständige — Wiederkehrende Prüfungen (ZH 1/621.8), |
| TRB 515 | Prüfungen durch Sachverständige — Prüfung in besonderen Fällen (ZH 1/621.9), |
| TRB 521 | Bescheinigung der ordnungsmäßigen Herstellung (ZH 1/621.2), |
| TRB 522 | Prüfung durch den Hersteller — Druckprüfung (ZH 1/621.3), |
| Anlage zu TRB 521 u. 522 | Muster für Herstellerbescheinigungen (ZH 1/621.4), |
| TRB 531 | Prüfungen durch Sachkundige — Abnahmeprüfung (ZH 1/621.13), |
| TRB 532 | Prüfungen durch Sachkundige — Wiederkehrende Prüfungen (ZH 1/621.14), |
| TRB 533 | Prüfungen durch Sachkundige — Prüfung in besonderen Fällen (ZH 1/621.15), |
| TRB 600 | Aufstellung der Druckbehälter (ZH 1/621.18), |
| TRB 610 | Druckbehälter — Aufstellung von Druckbehältern zum Lagern von Gasen (ZH 1/621.19), |
| TRB 700 | Betrieb von Druckbehältern (ZH 1/621.12), |
| TRB 801 | Besondere Druckbehälter nach Anhang II zu § 12 DruckbehV (ZH 1/621.23), |
| E TRB 801 Nr. 45 | Besondere Druckbehälter nach Anhang II zu § 12 DruckbehV; Gehäuse von Ausrüstungsteilen, |
| TRB 851 | Einrichtungen zum Abfüllen von Druckgasen aus Druckgasbehältern in Druckbehälter — Errichten (ZH 1/621.20), |
| TRB 852 | Einrichtungen zum Abfüllen von Druckgasen aus Druckgasbehältern in Druckbehälter — Betreiben (ZH 1/621.21), |

3. AD-Merkblätter

| | |
|------|---|
| A 1 | Sicherheitseinrichtungen gegen Drucküberschreitung; Berstsicherungen, |
| A 2 | Sicherheitseinrichtungen gegen Drucküberschreitung; Sicherheitsventile, |
| W 10 | Werkstoffe für tiefe Temperaturen; Eisenwerkstoffe, |

4. **Berufsgenossenschaftliche Merkblätter**

Regeln für den Einsatz von Atemschutzgeräten (ZH 1/701),

Merkblatt: Fluorkohlenwasserstoffe — FKW — (ZH 1/409),

Auswahlkriterien für die spezielle arbeitsmedizinische Vorsorge nach den Berufsgenossenschaftlichen Grundsätzen für arbeitsmedizinische Vorsorgeuntersuchungen (ZH 1/600), insbesondere

G 21 Kältarbeiten

G 26 Atemschutzgeräte,

5. **Berufsgenossenschaftliche Grundsätze für arbeitsmedizinische Vorsorgeuntersuchungen**

G 21 Kältarbeiten,

G 26 Atemschutzgeräte.

zu § 4 Abs. 2:

Bei Kälteanlagen mit geringem Füllgewicht ist die Gefährdung durch das Kältemittel unerheblich, so daß bestimmte Anforderungen an die Ausrüstung und Aufstellung entfallen können.

zu § 4 Abs. 3 und 4:

Unter den Geltungsbereich der Richtlinie des Rates vom 14. Juni 1989 zur Angleichung der Rechtsvorschriften der Mitgliedstaaten für Maschinen (89/392/EWG) fallen z. B. nicht:

- Apparate,
- Räume.

zu § 4 Abs. 4:

Beschaffenheitsanforderungen enthalten die Bestimmungen der §§ 4 bis 12 und 15.

§ 5

Kenndaten

(1) An jeder Kälteanlage müssen folgende Angaben deutlich erkennbar und dauerhaft angebracht sein:

1. Hersteller, Lieferer oder Einführer (Importeur),
2. Typ und Baujahr oder Erzeugnisnummer,
3. Kältemittel,
4. Füllgewicht in kg,
5. zulässiger Betriebsüberdruck der jeweiligen Druckstufe in Bar,
6. Hinweis auf Eigensicherheit gegen Drucküberschreitung, falls zutreffend.

(2) An Verdichtern mit einem Leistungsbedarf über 3 kW müssen folgende Anga-

ben deutlich erkennbar und dauerhaft angebracht sein:

1. Hersteller, Lieferer oder Einführer (Importeur),
2. Typ,
3. Fabriknummer,
4. Baujahr,
5. Volumenstrom,
6. Verdichterenddruck (Überdruck) in Bar,
7. Drehzahl,
8. an Turboverdichtern zusätzlich der höchsterreichbare Überdruck in Bar.

(3) An jeder Kühleinrichtung müssen folgende Angaben deutlich erkennbar und dauerhaft angebracht sein:

1. Hersteller, Lieferer oder Einführer (Importeur),
2. Typ und Baujahr oder Erzeugnisnummer,
3. Kühlmittel und/oder Kälte Träger,
4. zulässige Füllmenge des Kühlmittelbehälters für Gase in flüssigem Zustand.

(4) An druckbeanspruchten Schläuchen und Schlaucharmaturen für Kältemittel, Kühlmittel oder Kälte Träger müssen folgende Angaben deutlich erkennbar und dauerhaft angebracht sein:

1. Hersteller, Lieferer oder Einführer (Importeur),
2. zulässiger Betriebsüberdruck in Bar,
3. Herstelljahr bei druckbeanspruchten Schläuchen.

(5) Rohrleitungen für Kältemittel, Kühlmittel oder Kälte Träger müssen dem jeweiligen Durchflußstoff entsprechend gekennzeichnet sein.

Durchführungsanweisungen zu § 5:

Unabhängig von dieser Kennzeichnung müssen die zugehörigen Druckbehälter, Rohrleitungen und Ausrüstungsteile nach den Technischen Regeln Druckbehälter TRB 401 „Ausrüstung der Druckbehälter — Kennzeichnung“ (ZH 1/621.10) und TRB 801 Nr.45 „Besondere Druckbehälter nach Anhang II zu § 12 DruckbehV; Gehäuse von Ausrüstungsteilen“ (z. Zt. Entwurf) gekennzeichnet sein. Weitere Aussagen hierzu sind enthalten in:

TRB 521 Bescheinigung der ordnungsmäßigen Herstellung (ZH 1/621.2),

TRB 522 Prüfung durch den Hersteller — Druckprüfung (ZH 1/621.3),

TRB 531 Prüfungen durch Sachkundige — Abnahmeprüfung (ZH 1/621.13),

TRB 801 Besondere Druckbehälter nach Anhang II zu § 12 DruckbehV (ZH 1/621.23), insbesondere Nummer 14 „Druckbehälter in Kälteanlagen“

und

Technische Regeln Rohrleitungen (TRR) (z. Zt. Entwurf).

Ist bei Druckbehältern das Fabrikschild durch die Wärmedämmung überdeckt, so wird über der Wärmedämmung ein zweites Schild angebracht und die Bescheinigung ergänzt.

Für die elektrischen Betriebsmittel ist eine Kennzeichnung entsprechend den VDE-Bestimmungen erforderlich.

zu § 5 Abs. 1:

Die Kenndaten einer Kälteanlage werden auf einem Kennzeichnungsschild festgehalten, welches zweckmäßigerweise deutlich erkennbar und dauerhaft am Verdichteraggregat für die gesamte Kälteanlage angebracht wird. Werden einzelne Anlageteile besonders gekennzeichnet, so werden diese Schilder bei den einzelnen Anlageteilen angebracht. Sind bei größeren Anlagen nicht alle Kenndaten aus dem Schild am Verdichter zu ersehen, so müssen die Angaben zusätzlich in der Betriebsanweisung angegeben und ein deutlich erkennbares Kennzeichnungsschild dort angebracht sein, wo die maschinellen Teile der Anlage aufgestellt sind. Anhand des Kennzeichnungsschildes soll der Grad der möglichen Gefährdungen beurteilt werden können.

Die Angabe des Kältemittels weist darauf hin, welche persönlichen Schutzausrüstungen gegen die Einwirkung des Kältemittels vorhanden sein müssen und daß eine Anlage nicht mit anderen Kältemitteln als den angegebenen aufgefüllt werden darf; siehe auch DIN 8975 Teil 4 „Kälteanlagen; Sicherheitstechnische Grundsätze für Gestaltung, Ausrüstung und Aufstellung; Bescheinigung über die Prüfung, Kennzeichnungsschild“.

zu § 5 Abs. 1 Nr. 2:

Der Angabe des unverschlüsselten Baujahres (Herstelljahr) ist der Vorzug zu geben. Es ist unverschlüsselt erforderlich, wenn die Prüfung gemäß Druckbehälterverordnung auf dem Kennzeichnungsschild der Kälteanlage bescheinigt wird.

zu § 5 Abs. 1 Nr. 3:

Das Kältemittel ist möglichst mit den Kurzzeichen nach DIN 8962 „Kältemittel-Kurzzeichen“ anzugeben; siehe auch Anhang 1.

zu § 5 Abs. 1 Nr. 4:

Da das Kältemittelfüllgewicht bei größeren Kälteanlagen, die an Ort und Stelle montiert und gefüllt werden, nicht im voraus bestimmt werden kann, ist die Angabe über das Füllgewicht entweder auf dem Kennzeichnungsschild oder einem zusätzlichen Schild und in der Betriebsanweisung anzugeben. Das Füllgewicht kann auch als dasjenige Füllgewicht, welches in der Anlage aufgrund ihrer Größe und ihres Aufstellungsortes vorhanden sein darf, oder bei einem Füllgewicht über 1000 kg durch die Bezeichnung „über 1000 kg“ angegeben sein. Bei mehreren kältemittelseitig verbindbaren Kälteanlagen wird zur Abgrenzung des Gefahrengrades als Füllgewicht die Summe der Einzelfüllgewichte herangezogen.

20

zu § 5 Abs. 1 Nr. 5:

Ist der zulässige Betriebsüberdruck der Niederdruckseite (ND) mindestens so hoch wie der der Hochdruckseite (HD), so genügt **eine** Druckangabe.

zu § 5 Abs. 2:

Siehe auch DIN 8973 „Motorverdichter für Kältemaschinen; Normbedingungen für Leistungsangaben; Prüfung; Angaben in Kenndatenblättern und auf Typenschildern“.

zu § 5 Abs. 2 Nr. 5:

Volumenstrom ist der Hubvolumenstrom des Verdichters, errechnet als Produkt von geometrischem Hubvolumen und der zulässigen Drehzahl (Nenn Drehzahl) des Verdichters. Er wird zweckmäßigerweise in m^3/h angegeben.

zu § 5 Abs. 2 Nr. 6:

Unter Verdichterenddruck ist der zulässige Betriebsüberdruck — gegebenenfalls für einzelne Druckstufen —, der durch die Bauart des Verdichters gegeben ist, einzusetzen. Im Gegensatz dazu ist der Verdichtungsenddruck unter anderem vom Kältemittel, dem schädlichen Raum und dem Ansaugdruck abhängig.

zu § 5 Abs. 2 Nr. 7:

Unter Drehzahl wird die zulässige Drehzahl (Nenn Drehzahl) des Verdichters angegeben.

zu § 5 Abs. 2 Nr. 8:

Die Angabe des höchsterreichbaren Überdruckes bei Turboverdichtern ist dann erforderlich, wenn dieser unter dem zulässigen Betriebsüberdruck der nachfolgenden Anlagenteile liegt und deshalb entsprechende Sicherheitseinrichtungen gegen Drucküberschreitung auf der Hochdruckseite entbehrlich macht.

zu § 5 Abs. 3:

Wenn Kühleinrichtungen und Kühlräume eine Einheit bilden, kann die Angabe auch am Kühlraum angebracht sein.

zu § 5 Abs. 4:

Schläuche sind einer erhöhten Abnutzung unterworfen und bedürfen daher der Erneuerung in regelmäßigen Zeitabständen. Die Kennzeichnung wird gefordert, damit stets gleichartige Schläuche verwendet werden. Die Schläuche sollten über die ganze Länge gekennzeichnet sein. Es wird darauf hingewiesen, daß mit der Temperatur und durch den Durchflußstoff die zulässigen Betriebsüberdrücke hinsichtlich des Schlauchmaterials beeinflusst werden.

zu § 5 Abs. 5:

Diese Forderung ist erfüllt, wenn die Rohrleitungen gemäß DIN 2403 „Kennzeichnung von Rohrleitungen nach dem Durchflußstoff“ und DIN 2405 „Rohrleitungen in Kälteanlagen; Kennzeichnung“ gekennzeichnet sind. Solche Rohrleitungen sind Leitungen, die nicht innerhalb eines geschlossenen Bausatzes verlegt sind.

§ 6**Druckbeanspruchte Teile**

Die druckbeanspruchten Teile einer Kälteanlage oder Kühleinrichtung müssen so beschaffen sein, daß sie dem beim Betrieb und bei Stillstand auftretenden Druck unter Berücksichtigung der zu erwartenden Temperaturen sowie der chemischen und mechanischen Beanspruchung widerstehen.

Durchführungsanweisung zu § 6:

Diese Forderung ist bei Kälteanlagen erfüllt, wenn der zulässige Betriebsüberdruck der Anlagenteile mindestens dem Sattdampfdruck des Kältemittels bei höchster Arbeits- und Stillstandstemperatur und nicht weniger als einem Überdruck von 1 bar entspricht; siehe Anhang 1. Äußere Überdrücke oder negative Überdrücke (Vakuum), wie sie bei manchen Kältemitteln oder Apparaten oder beim Evakuieren auftreten, sind zu berücksichtigen.

In Nummer 14 „Druckbehälter in Kälteanlagen“ der Technischen Regeln Druckbehälter TRB 801 „Besondere Druckbehälter nach Anhang II zu § 12 DruckbehV“ (ZH 1/621.23) wird diesbezüglich auf DIN-Normen verwiesen. Für alle druckbeanspruchten Teile der Kälteanlage, wie Druckbehälter, Ausrüstungsteile, Armaturen und Rohrleitungen, erfolgt die Festlegung des zulässigen Betriebsüberdruckes entsprechend den festgelegten Temperaturen und Drücken nach DIN 8975 Teil 1 „Kälteanlagen; Sicherheitstechnische Grundsätze für Gestaltung, Ausrüstung und Aufstellung; Auslegung“.

Höhere Temperaturen als die in DIN 8975 Teil 1 genannten und damit höhere Drücke können auftreten, wenn ungünstige Aufstellungs- oder Betriebsverhältnisse (z. B. Sonneneinstrahlung auf ungeschützte Teile, Einsatz in den Tropen) vorliegen und wenn höhere Kühlluft- oder Kühlwassertemperaturen gegeben sind oder wenn die kältemittelführenden Anlagenteile bei höheren Temperaturen abgetaut oder gereinigt werden. Auch bei Wärmepumpen liegen höhere Temperaturen vor. In diesen Fällen sind die höheren Temperaturen und die dadurch erforderlichen höheren zulässigen Betriebsüberdrücke zu berücksichtigen.

Können beim Betrieb oder Stillstand die in DIN 8975 Teil 1 festgelegten Temperaturen nicht erreicht werden oder die zugehörigen Sattdampfdrücke nicht auftreten, sind die zulässigen Betriebsüberdrücke verfahrensabhängig festzulegen.

Rohrleitungen in Kälteanlagen und Wärmepumpen sind von den Beschaffenheitsanforderungen der Technischen Regeln Rohrleitungen TRR 100 „Bauvorschriften; Rohrleitungen aus metallischen Werkstoffen“ (z. Zt. Entwurf) ausgenommen; ebenso nach den Technischen Regeln Druckbehälter TRB 801 Nr. 45 „Besondere Druck-

behälter nach Anhang II zu § 12 DruckbehV; Gehäuse von Ausrüstungsteilen“ (z. Zt. Entwurf) die Gehäuse von Ausrüstungsteilen. An deren Stelle werden die einschlägigen Regeln der Technik, insbesondere DIN 8975 Teile 1, 6 und 7 „Kälteanlagen; Sicherheitstechnische Grundsätze für Gestaltung, Ausrüstung und Aufstellung“ sowie DIN 3158 „Kältemittelarmaturen; Sicherheitstechnische Festlegungen; Prüfung, Kennzeichnung“, herangezogen.

Bei der Auswahl der Schläuche für Kältemittel oder Kühlmittel als Ausrüstungsteile ist hinsichtlich ihrer mechanischen Festigkeit besonders die thermische und chemische Beständigkeit gegenüber dem Kältemittel oder Kühlmittel und den von außen einwirkenden Stoffen zu berücksichtigen. Auf Alterungsbeständigkeit ist besonderer Wert zu legen. Siehe auch DIN 8975 Teil 9 „Kälteanlagen; Sicherheitstechnische Grundsätze für Gestaltung, Ausrüstung und Aufstellung; Flexible Leitungen im Kältemittelkreislauf“.

§ 7

Sicherheitseinrichtungen gegen Drucküberschreitung

(1) Die Kälteanlagen müssen mit Sicherheitseinrichtungen gegen Drucküberschreitung ausgerüstet sein, die so bemessen und eingestellt sein müssen, daß in jedem Teil der Anlage eine Überschreitung des zulässigen Betriebsüberdruckes um mehr als 10 % verhindert ist.

(2) Sicherheitseinrichtungen gegen Drucküberschreitung müssen gegen Änderung der Einstellung durch Unbefugte gesichert sein.

(3) Bei Kälteanlagen mit Kältemitteln der Gruppe 1 bis zu einem Füllgewicht von 2,5 kg, mit Kältemitteln der Gruppe 2 bis zu einem Füllgewicht von 1,5 kg oder mit Kältemitteln der Gruppe 3 bis zu einem Füllgewicht von 1 kg sind Sicherheitseinrichtungen nicht erforderlich, wenn durch die Beschaffenheit der Kälteanlage sichergestellt ist, daß kein höherer Druck als der zulässige Betriebsüberdruck auftreten kann.

(4) Zwischen Kältemittelkreislauf und der Sicherheitseinrichtung gegen Drucküberschreitung dürfen keine Absperrrichtungen eingebaut sein.

(5) Absatz 4 gilt nicht, wenn

1. durch das Betätigen der Absperrrichtungen zwangsläufig andere gleichwertige Sicherheitseinrichtungen in Funktion gesetzt werden
oder
2. bei Anlagen mit Hubkolben-, Drehkolben-, Membran- und anderen Verdrängerverdichtern, die in jeder absperbaren Druckstufe jeweils mit nur einem bauteilgeprüften Sicherheitsdruckwächter als Sicherheitseinrichtung ausgerüstet sind,
 - der Hubvolumenstrom der einzelnen Verdichter (geometrisches Hubvolumen x Drehzahl) 50 m³/h nicht übersteigt
und

— das Füllgewicht der Kälteanlage mit Kältemittel der Gruppe 1 höchstens 100 kg, der Gruppe 2 höchstens 25 kg oder der Gruppe 3 höchstens 1 kg beträgt,

dabei ist zwischen Kältemittelkreislauf und bauteilgeprüftem Sicherheitsdruckwächter eine betriebsmäßig nicht betätigbare Absperrereinrichtung zulässig.

Diese betriebsmäßig nicht betätigbare Absperrereinrichtung muß

- a) in Offenstellung blockiert sein,
- b) mit einer Einrichtung und Plombe gegen unbefugtes Verstellen gesichert sein,
- c) an der Plombe die eindeutig identifizierbare Kennzeichnung eines Sachkundigen tragen.

(6) Für Rohrleitungsabschnitte, die mit betriebsmäßig nicht zu betätigenden Absperrereinrichtungen ausgerüstet sind und die nur von Sachkundigen betätigt werden, sind Sicherheitseinrichtungen gegen Drucküberschreitung nicht erforderlich.

Durchführungsanweisungen zu § 7:

Druckbehälter in Kälteanlagen und Wärmepumpen nach Anhang II zu § 12 Nr. 14 Druckbehälterverordnung sind solche, die mit dem Druck des Kältemittels beaufschlagt sind; siehe Nummer 14 „Druckbehälter in Kälteanlagen“ der Technischen Regeln Druckbehälter TRB 801 „Besondere Druckbehälter nach Anhang II zu § 12 DruckbehV“ (ZH 1/621.23). Die nicht unter Kältemitteldruck stehenden Druckbehälter, -räume, z. B. die Wasserseite von Verflüssigern oder Wasserkühlern oder unter Solepumpendruck stehende Wärmeaustauscher, müssen entsprechend der Druckbehälterverordnung mit Sicherheitseinrichtungen ausgerüstet sein. Dies gilt auch für Druckbehälter von Kühleinrichtungen.

zu § 7 Abs. 1:

Diese Forderung ist erfüllt, wenn je nach Art der Kälteanlage mindestens Sicherheitseinrichtungen nach Nummer 1, 2 oder 3 sowie die Sicherheitseinrichtungen nach Nummer 4 vorhanden sind:

1. Bei Anlagen mit Hubkolben-, Drehkolben-, Membran- und anderen Verdrängerverdichtern in jeder absperrbaren Druckstufe jeweils
 - a) ein bauteilgeprüfter Sicherheitsdruckwächter, wenn
 - der Hubvolumenstrom der einzelnen Verdichter (geometrisches Hubvolumen \times Drehzahl) 50 m³/h nicht übersteigt,
 - ein Kältemittel der Gruppe 1 verwendet wird
 - und
 - das Füllgewicht der Kälteanlage höchstens 100 kg beträgt,
 - b) ein gegendruckunabhängiges, bauteilgeprüftes Überströmventil, welches den effektiven Volumenstrom des Verdichters abblasen kann, und ein bauteilgeprüfter Sicherheitsdruckbegrenzer,

- c) zwei bauteilgeprüfte Sicherheitsdruckbegrenzer, davon mindestens einer, der nur mittels Werkzeug rückstellbar ist, in Verbindung mit einer Überströmeinrichtung von der Druckseite in die Saugseite, in einen Auffangbehälter oder ins Freie
oder
 - d) ein Sicherheitsventil oder eine Berstsicherung, welche den effektiven Volumenstrom abblasen kann.
2. Bei Anlagen mit Turboverdichtern
- a) ein bauteilgeprüfter Sicherheitsdruckwächter, wenn ein Kältemittel der Gruppe 1 verwendet wird und das Füllgewicht höchstens 100 kg beträgt,
 - b) zwei bauteilgeprüfte Sicherheitsdruckbegrenzer, davon mindestens einer, der nur mittels Werkzeug rückstellbar ist,
oder
 - c) ein Sicherheitsventil oder eine Berstsicherung, welche den effektiven Volumenstrom des Verdichters abblasen kann.
3. Bei Anlagen mit Austreibern (Sorptionsanlagen) jeweils
- a) ein typgeprüfter Temperaturwächter, wenn die Heizleistung des Austreibers nicht mehr als 5 kW beträgt und keine zwangsfördernde Lösungspumpe verwendet wird,
 - b) ein bauteilgeprüfter Sicherheitsdruckwächter, wenn die Heizleistung des Austreibers nicht mehr als 5 kW beträgt,
 - c) ein typgeprüfter Temperaturbegrenzer und ein bauteilgeprüfter Sicherheitsdruckbegrenzer
oder
 - d) ein Sicherheitsventil oder eine Berstsicherung.
4. Bei folgenden Anlagenteilen ein Sicherheitsventil, eine Berstsicherung oder eine Überströmeinrichtung:
- a) allseitig — auch nicht betriebsmäßig — absperrbare Behälter, in denen Flüssigkeitsdruck auftreten kann, z. B. Sammler oder Abscheider; siehe auch DIN 8975 Teil 7 „Kälteanlagen; Sicherheitstechnische Grundsätze für Gestaltung, Ausrüstung und Aufstellung; Sicherheitseinrichtungen in Kälteanlagen gegen unzulässige Druckbeanspruchungen“,
 - b) Rohrleitungen oder Rohrleitungsabschnitte, die allseitig betriebsmäßig absperrbar sind und Kältemittel in nur flüssigem Zustand führen können,
 - c) Verdrängungspumpen für Kälteträger oder für Kältemittel in flüssigem Zustand,
 - d) Anlagenteile, in denen durch Wärmeeinwirkung der für sie zulässige Betriebsüberdruck überschritten werden kann.

Sicherheitsventil, Berstsicherung oder Überströmeinrichtung können entfallen für Anlagenteile nach Nummer 4 Buchstabe d), wenn durch zwei typgeprüfte Tempera-

turbegrenzer oder einen typgeprüften Temperaturbegrenzer und einen anderen Grenzwertgeber (Zeit oder Druck) sichergestellt ist, daß vor Erreichen des Grenzwertes die Wärmequelle ausgeschaltet oder eine Kühlung zugeschaltet wird, und nach Nummer 4 Buchstabe c), wenn durch einen bauteilgeprüften Sicherheitsdruckwächter und vorhandenem Gaspolster die Pumpe vor Erreichen des zulässigen Betriebsüberdrucks abgeschaltet wird und Buchstabe b) nicht zutrifft.

Als Hubvolumenstrom gemäß Nummer 1 Buchstabe a) mehrstufiger Verdichter gilt bei direkter Zwischeneinspritzung ohne zwischengeschalteten Druckbehälter (Mitteldruckflasche) allein der Hubvolumenstrom der Hochdruckseite.

Bauteil- oder typgeprüfte Schalter sind solche, die einem geprüften Muster entsprechen. Die Bauteilprüfung von Druckschaltern richtet sich nach:

DIN 32733 „Sicherheitsschalteinrichtungen zur Druckbegrenzung in Kälteanlagen und Wärmepumpen; Anforderungen und Prüfung“.

Die Typprüfung von Temperaturschaltern richtet sich nach:

DIN 3440 „Temperaturregel- und -begrenzungseinrichtungen für Wärmeerzeugungsanlagen; Sicherheitstechnische Anforderungen und Prüfung“.

Sicherheitsdruckwächter (DWK) sind Einrichtungen, die durch selbsttätiges Öffnen eines elektrischen Stromkreises eine Drucküberschreitung in der Kälteanlage oder in deren Teilen verhindern und den Stromkreis erst nach Druckabsenkung um die eingestellte Schaltdifferenz selbsttätig wieder schließen.

Sicherheitsdruckbegrenzer (DBK) sind Einrichtungen, die durch selbsttätiges Öffnen eines elektrischen Stromkreises eine Drucküberschreitung in der Kälteanlage oder deren Teilen verhindern und die Druckerzeuger abschalten und gegen selbsttätiges Wiedereinschalten verriegeln. Sie können von Hand oder mittels Werkzeug rückstellbar sein.

Mit optischen oder akustischen Warnsignalen kann das Ansprechen der Begrenzer und Wächter angezeigt werden.

Anstelle von Sicherheitsdruckwächtern können auch Sicherheitsdruckbegrenzer und anstelle von Temperaturwächtern auch Temperaturbegrenzer verwendet werden.

Anstelle der typgeprüften Temperaturschalter können auch entsprechende bauteilgeprüfte Druckschalter verwendet werden.

Für Kontrolle und Reparatur ist es zweckmäßig, die beiden Sicherheitsdruckschalter über ein Dreiwege-Ventil anzuschließen, welches im Betrieb beide Schalter beaufschlagt und gegen unbefugtes Absperrern einer Seite gesichert wird.

In Kälteanlagen werden die Drücke sowohl durch die Arbeit des Verdichters als auch durch Wärmeeinwirkungen von außen, insbesondere im Stillstand, hervorgerufen. Liegen den zulässigen Betriebsüberdrücken die festgelegten Drücke nach DIN 8975 Teil 1 „Kälteanlagen; Sicherheitstechnische Grundsätze für Gestaltung, Ausrüstung und Aufstellung; Auslegung“ zugrunde, so sind darüber hinaus Drucksteigerungen nur noch vom Druckerzeuger zu erwarten, wenn keine anderen außergewöhnlichen Wärmeeinwirkungen von außen zu berücksichtigen sind (Schadenfeuer werden nicht berücksichtigt).

Teile der Kälteanlage, die voll (mehr als 90 % bei 20 °C) mit Kältemittel in flüssigem Zustand angefüllt und betriebsmäßig abgesperrt werden können, erhalten eine eigene Sicherheitseinrichtung, damit die durch Wärmeeinwirkung entstehende Flüssigkeitsausdehnung keine unzulässigen Drücke erzeugt.

Absperrbare Behälter, in denen Flüssigkeitsdruck auftreten kann (Sammler, Abscheider), werden unabhängig davon, ob die Absperrrichtungen vor und hinter einem Behälter als nicht betriebsmäßig absperrbar gelten, z. B. Kappenventile, mit einer Sicherheitseinrichtung gegen Drucküberschreitung versehen. Kleinere Behälter, z. B. Filtertöpfe, Trockner, Schalldämpfer, Füllstandsregler mit Nenndurchmesser DN bis 150 mm und Rauminhalt nicht über 100 l, werden bezüglich der Absicherung gegen Flüssigkeitsdruck wie Rohrleitungsabschnitte behandelt. Beträgt das Druckinhaltsprodukt mehr als 200 bar × Liter, sind sie als Ausrüstungsteile einer erstmaligen Prüfung durch Sachverständige zu unterziehen; siehe auch DIN 8975 Teil 7 „Kälteanlagen; Sicherheitstechnische Grundsätze für Gestaltung, Ausrüstung und Aufstellung; Sicherheitseinrichtungen in Kälteanlagen gegen unzulässige Druckbeanspruchungen“.

Behälter, deren betriebsmäßige Füllung durch einen Niveauregler begrenzt wird, sogenannte Mitteldruckflaschen, Abscheider, Niederdrucksammler, werden zweckmäßigerweise zum Schutz des Verdichters gegen Flüssigkeitsschlag mit einem Maximalstandsbegrenzer mit Warneinrichtung ausgerüstet; siehe § 11. Ein Sicherheitsventil gegen Drucküberschreitung durch Flüssigkeitsausdehnung ist dann nicht erforderlich, wenn die Füllung bei 20 °C weniger als 90 % beträgt.

In Rohrleitungen kann zwischen Rückschlagklappe und Magnetventil Kältemittel in flüssigem Zustand betriebsmäßig eingesperrt werden; siehe Nummer 4 Buchstabe b).

Da die Einstellung und Prüfung von Sicherheitsventilen nach dem Einbau Schwierigkeiten bereiten kann, empfiehlt es sich, solche mit Einstellbescheinigung eines Sachverständigen bzw. eines Sachkundigen zu verwenden.

Die Bemessung der Sicherheitsventile richtet sich nach AD-Merkblatt A 2; die der Berstsicherungen nach AD-Merkblatt A 1; siehe auch DIN 8975 Teil 7.

Die Bemessung der Sicherheitseinrichtungen nach Nummer 4 richtet sich nach der möglichen Wärmeeinwirkung auf die abzusichernden Anlagenteile; siehe auch DIN 8975 Teil 7.

Die in Nummer 1 Buchstabe c) genannte Überströmeinrichtung ist keine primäre Sicherheitseinrichtung gegen Drucküberschreitung und daher nicht Gegenstand der Abnahmeprüfung nach der Druckbehälterverordnung. Überströmeinrichtungen werden nach DIN 8975 Teil 7 „Kälteanlagen; Sicherheitstechnische Grundsätze für Gestaltung, Ausrüstung und Aufstellung; Sicherheitseinrichtungen in Kälteanlagen gegen unzulässige Druckbeanspruchungen“ bemessen.

zu § 7 Abs. 2:

Die Absicherung der Einstellung kann z. B. durch Verplombung oder durch Sicherungsblech bewirkt werden.

zu § 7 Abs. 3:

Anlagen, die dieser Forderung entsprechen, sind eigensicher; d. h. der Verdichter kann wegen seiner Abmessungen keinen höheren Druck als den zulässigen Betriebsüberdruck der nachfolgenden Anlagenteile erzeugen, z. B. wegen eines entsprechend großen schädlichen Raumes oder geringer Antriebsleistung. Die druckbeanspruchten Teile einer Kälteanlage sind dabei so auszulegen, daß sie mindestens den zulässigen Betriebsüberdrücken standhalten; siehe auch DIN 8975-7, insbesondere Abschnitt 6. Die Bedingungen der Abschnitte 6.1 und 6.2 der DIN 8975-7 müssen erfüllt sein.

zu § 7 Abs. 4:

Diese Forderung erlaubt ein Wechselventil, wenn dadurch zwangsläufig eine andere gleichwertige Sicherheitseinrichtung angeschlossen wird.

Zur Anordnung der Sicherheitseinrichtungen gegen Drucküberschreitung siehe auch DIN 8975 Teil 7.

zu § 7 Abs. 5 Nr. 2:

Die in den Durchführungsanweisungen zu § 7 Abs. 1 unter Nr. 1 Buchstabe a) genannten „Kälteanlagen“ dürfen unter den genannten Voraussetzungen eine „betriebsmäßig nicht betätigbare Absperrrichtung“ zwischen Kältemittelkreislauf und Sicherheitseinrichtung haben. Für diese „Kälteanlagen“ erscheint die Ausnahme von der grundsätzlichen Anforderung des § 7 Abs. 4 vertretbar, um unter den Bedingungen eines erweiterten Umweltschutzes (FCKW-Halon-Verbots-Verordnung) z. B. eine Reparatur bzw. einen Austausch eines Druckwächters einer solchen Anlage ohne die aufwendige Absaugung und Wiederbefüllung des Kältemittels zu ermöglichen oder in allen Fällen ein Wechselventil vorzusehen.

Nummer 4 der Durchführungsanweisungen zu § 7 Abs. 1 bleibt unberührt.

Auf die hohe Verantwortung des Betreibers sowie des Sachkundigen in diesem Zusammenhang wird hingewiesen; siehe auch § 30 und zugehörige Durchführungsanweisungen, insbesondere Durchführungsanweisungen zu § 30 Abs. 1.

Einrichtungen nach Buchstabe b) sind z. B. Hülse, Kappe oder Bügel. Auf die Erläuterungen zur Ausführung in den Durchführungsanweisungen zu § 9 Abs. 1 wird hingewiesen.

§ 8**Druckmeß- und Anzeigeeinrichtungen**

(1) Jede Druckstufe einer Kälteanlage muß mit einer Druckmeß- und Anzeigeeinrichtung ausgerüstet sein, die den auftretenden Drücken standhält und für die verwendeten Kältemittel geeignet ist.

(2) Arbeiten bei Anlagen mit Verdichtern mehrere Zylinder auf einer Druckstufe und sind diese Zylinder einzeln für sich betriebsmäßig absperrbar, muß für jeden Zylinder eine Druckmeß- und Anzeigeeinrichtung vorhanden sein.

(3) An Druckmeß- und Anzeigeeinrichtungen, die einen Verdichterdruck anzeigen, muß der zulässige Betriebsüberdruck des zugeordneten Anlagenteiles deutlich erkennbar angegeben sein.

(4) Absatz 1 gilt nicht für automatisch arbeitende Kälteanlagen mit Kältemitteln der Gruppe 1 mit einem Füllgewicht bis 100 kg oder mit Kältemitteln der Gruppe 2 mit einem Füllgewicht bis 25 kg; es müssen jedoch Anschlüsse für Druckmeßeinrichtungen vorhanden sein.

(5) Die Anzeige der Druckmeß- und Anzeigeeinrichtungen muß nachgeprüft werden können.

Durchführungsanweisungen zu § 8:

Druckbehälter von **Kühleinrichtungen** sind entsprechend der Druckbehälterverordnung mit Druckmeßeinrichtungen auszurüsten; siehe auch Technische Regeln Druckbehälter TRB 403 „Ausrüstung der Druckbehälter — Einrichtungen zum Erkennen und Begrenzen von Druck und Temperatur“ (ZH 1/621.16).

zu § 8 Abs. 1:

Auch an Teilen oder Abschnitten der Kälteanlagen, die betriebsmäßig absperrbar sind, ist zweckmäßigerweise außer der Sicherheitseinrichtung gegen Drucküberschreitung eine geeignete Druckmeßeinrichtung oder ein Anschluß dafür anzubringen. Geeignete Druckmeßeinrichtungen sind z. B. für Kältemittel der Gruppe 1 oder 2 solche nach DIN 16 007 „Überdruckmeßgeräte mit elastischem Meßglied für Luftkompressoren und Luftkompressoranlagen; Sicherheitstechnische Anforderungen und Prüfung“ oder für Kältemittel der Gruppe 3 solche nach DIN 16 006 „Überdruckmeßgeräte mit Rohrfeder; Sicherheitstechnische Anforderungen und Prüfung“.

Eine Druckmeßeinrichtung ist beispielsweise nicht geeignet, wenn ihre kupferhaltigen oder verzinkten Teile mit dem Kältemittel Ammoniak in Berührung kommen können, oder wenn beim Bersten des Meßorgans in der Druckmeßeinrichtung Beschäftigte vor der Sichtscheibe von wegfliegenden Teilen der Einrichtung oder von gesundheitsgefährlichem Meßstoff geschädigt werden können.

Ist der Druck eindeutig durch die Temperatur des Kältemittels bestimmt, kann eine geeignete Temperaturmeßeinrichtung die Funktion einer Druckmeßeinrichtung erfüllen.

zu § 8 Abs. 3:

Der zulässige Betriebsüberdruck wird im allgemeinen durch eine rote Warnmarke auf der Skala gekennzeichnet.

Bei fernanzeigenden Druckmeßeinrichtungen kann das Erreichen des zulässigen Betriebsüberdruckes zur Warnung optisch oder akustisch angezeigt werden. Für mehrere Druckaufnehmer kann eine Fernanzeigeeinrichtung eingesetzt werden, wenn die Warnung unabhängig von der Anzeige erfolgt und der jeweils vorhandene Druck auf Abruf sichtbar angezeigt wird.

zu § 8 Abs. 4:

Da vollautomatische Anlagen keiner ständigen Bedienung bedürfen, sind anzeigende Druckmeßeinrichtungen bei den genannten Anlagen nicht erforderlich. Zur Feststellung des jeweiligen Arbeitsdruckes und zur Prüfung der Drucklosigkeit vor dem Öffnen sind jedoch Anschlüsse für Druckmeßeinrichtungen erforderlich.

§ 9**Absperreinrichtungen**

(1) Absperreinrichtungen, die nicht betriebsmäßig betätigt werden dürfen, müssen gegen Betätigen durch Unbefugte gesichert sein.

(2) An Absperreinrichtungen der Saug- und Druckleitungen an Verdichtern, die für eine betriebsmäßige Betätigung eingerichtet sind, muß die Stellung des Druckabsperrentils deutlich erkennbar sein, oder die Absperrentile müssen so gegeneinander verriegelt sein, daß sie nur der Betriebsanweisung entsprechend betätigt werden können.

(3) Ablaßleitungen zum betriebsmäßigen Öffnen an Kälteanlagen mit Kältemitteln der Gruppe 2 oder 3 müssen zusätzlich zu den Absperr- oder Regelventilen mit Schnellschlußventilen ausgerüstet sein.

Durchführungsanweisungen zu § 9 Abs. 1:

Diese Forderung ist erfüllt, wenn das Betätigen der Absperreinrichtung durch Unbefugte mittels Sperre, Hülse, Kappe oder Bügel, die nur mittels Werkzeug entfernbar und bei Bedarf verplombbar sind, verhindert wird. Das Werkzeug darf nicht Bestandteil der betriebsmäßig nicht zu betätigenden Absperreinrichtung sein. Bei nur abgenommenem Handrad ist die Spindel zu verplomben. Das Handrad kann auch mit Bügel oder Kette und mit einem Schloß gegen unbefugte Betätigung gesichert werden.

Bei Absperreinrichtungen, die im Notfall zu betätigen sind, darf das Werkzeug oder das Handrad — durch Plombe oder Glasscheibe vor Mißbrauch geschützt — in unmittelbarer Nähe der Absperreinrichtung bereitgehalten werden. Bei fernbetätigten Absperreinrichtungen wird das Stellteil entsprechend gegen Mißbrauch gesichert. Im Notfall zu betätigende Absperreinrichtungen werden vor Ort und in dem im Maschinenraum aushängenden Fließbild der Anlage gekennzeichnet und ihre Funktion in der Betriebsanweisung beschrieben; siehe § 20 Abs. 2 Nr. 5.

Rückschlagventile und Regelventile, die dicht schließen — oft richtungsabhängig —, sind betriebsmäßig betätigte Absperreinrichtungen.

Trockner werden im allgemeinen zum Auswechseln mit betriebsmäßig nicht betätigten Absperreinrichtungen versehen.

Die Beschaffenheit von Absperreinrichtungen in Kälteanlagen richtet sich nach DIN 3158 „Kältemittelarmaturen; Sicherheitstechnische Festlegungen; Prüfung, Kennzeichnung“. Siehe auch Technische Regeln Druckbehälter TRB 801 Nr. 45

„Besondere Druckbehälter nach Anhang II zu § 12 DruckbehV; Gehäuse von Ausrüstungsteilen“ (z. Zt. Entwurf), in der zusätzliche Prüfmodalitäten festgelegt sind.

zu § 9 Abs. 2:

Die Anzeige des Öffnungszustandes der Ventile bzw. deren Verriegelung wird gefordert, damit beim Anfahren des Verdichters die Druckleitung vor der Saugleitung geöffnet und so ein ungewollter Druckanstieg im Verdichter vermieden wird. Bei der Außerbetriebsetzung bewirkt diese Einrichtung, daß zuerst die Saugleitung und dann die Druckleitung geschlossen wird; siehe DIN 3164 „Stellungsanzeiger für Ventile in Kältemittelkreisläufen“.

§ 10

Füllstandanzeigeeinrichtungen

(1) Absperrbare Kältemittelsammler müssen mit einer Füllstandanzeigeeinrichtung ausgerüstet sein.

(2) Füllstandanzeiger mit Glasrohren dürfen nur bei Kälteanlagen mit Kältemitteln der Gruppe 1 vorhanden sein, wenn die Füllstandanzeiger neben den Absperrrichtungen mit Bruchsicherheitseinrichtungen und Schnellschlußventilen ausgerüstet sind.

Durchführungsanweisungen zu § 10:

Füllstandsanzeigeeinrichtungen sind Ausrüstungsteile; siehe auch DIN 8975 Teil 8 „Kälteanlagen; Sicherheitstechnische Anforderungen für Gestaltung, Ausrüstung, Aufstellung und Betreiben; Füllstandsanzeige-Einrichtungen für die Kältemittelbehälter, Flüssigkeitsstandanzeiger“ sowie für eine erstmalige Prüfung die Technischen Regeln Druckbehälter TRB 801 Nr. 45 „Besondere Druckbehälter nach Anhang II zu § 12 DruckbehV; Gehäuse von Ausrüstungsteilen“ (z. Zt. Entwurf).

zu § 10 Abs. 1:

Diese Forderung ist bei Sammlern für Kältemittel der Gruppe 1 bis zu einem Rauminhalt von 100 l auch erfüllt, wenn diese mit einem Maximalstandsanzeiger versehen sind.

§ 11

Sicherheit gegen Flüssigkeitsschläge

Kälteanlagen müssen so eingerichtet sein, daß der Verdichter nicht durch Flüssigkeitsschläge beschädigt werden kann.

Durchführungsanweisung zu § 11:

Flüssigkeitsschläge in Verdichtern können zu Beschädigungen führen, bei denen Kältemittel frei werden kann. Bei hermetischen Kapselverdichtern kann die Kapsel das Freiwerden von Kältemittel bei beschädigten Verdichtern verhindern.

Einrichtungen gegen Schäden durch Flüssigkeitsschläge sind z. B. Abscheider, Vorabscheider am Verdichter oder abhebbare Arbeitsventile.

§ 12**Freiwerdende Kälte- und Kühlmittel**

Sicherheits-, Abblase- und Entlüftungseinrichtungen müssen so angeordnet und gestaltet sein, daß durch entweichende Kälte- oder Kühlmittel niemand gefährdet werden kann.

Durchführungsanweisung zu § 12:

Diese Forderung ist erfüllt, wenn die Abblaseleitung hoch genug über das Gebäude geführt ist oder das Kältemittel in eine geeignete Absorptionsflüssigkeit eingeleitet wird. Es kann auch in besonders dafür vorgesehene Anlagenteile oder Auffangbehälter abgelassen werden. Ist die Kältemittelfüllung einer Kälteanlage im Verhältnis zum Aufstellungsraum so gering, daß keine gefährliche Konzentration auftritt, so kann auch in den Aufstellungsraum abgelassen werden, wenn sichergestellt ist, daß Personen durch austretende Kältemittel nicht gefährdet werden. Zu Abblase- und Entlüftungsleitungen siehe auch DIN 8975 Teile 6 und 7.

Eine Gefährdung von Personen ist gegeben, z. B. beim Freiwerden von ätzenden oder erstickenden Kältemitteln oder beim Austreten von Kälte- oder Kühlmitteln in flüssigem Zustand, die auf der Haut Kälteschäden bewirken.

Gefährdungen können darüber hinaus eintreten, wenn z. B. Kältemittel in die Kanalisation abgelassen werden oder sich entwichene brennbare Kältemittel entzünden können.

Eine Gefährdung durch Kälte- oder Kühlmittel, die schwerer als Luft sind, ist dann gegeben, wenn sich diese in tieferen Räumen in gefahrdrohender Menge ansammeln. Kältemittel können freiwerden, wenn aus der Anlage Öl abgelassen oder eine Leitung nach ihrer Entleerung geöffnet wird.

§ 13**Apparate mit flexiblen Kältemittelleitungen**

(1) Flexible Kältemittelleitungen, die aktiv bewegt werden, müssen so abgedeckt sein, daß sie gegen mechanische Beschädigungen geschützt sind und bei entstehenden Undichtigkeiten Versicherte nicht von flüssigem Kältemittel getroffen werden können.

(2) Räume, in denen Apparate mit flexiblen Kältemittelleitungen, die aktiv bewegt werden, aufgestellt sind, müssen so beschaffen und eingerichtet sein, daß sie bei einem Austritt von Kältemitteln schnell verlassen werden können und eine Ausbreitung des Kältemittels möglichst verhindert wird.

Durchführungsanweisungen zu § 13 Abs. 1:

Aktiv bewegte Kältemittelleitungen sind flexible Leitungen, die betriebsmäßig bewegt werden. Sie finden unter anderem in Plattenfroster Verwendung.

Kompensatoren für Schwingungen oder Wärmedehnung sind keine aktiv bewegten Kältemittelleitungen.

Flexible Leitungen, z. B. Schläuche, sind besonders hinsichtlich ihrer Alterungs- und Temperaturbeständigkeit, ihrer Temperaturbeanspruchung, ihrer mechanischen Festigkeit und ihrer chemischen Beständigkeit gegenüber dem Kältemittel und den von außen einwirkenden Stoffen auszuwählen. Flexible Leitungen als kurze Verbindungsstücke sind Ausrüstungsteile; siehe auch DIN 8975 Teil 9 „Kälteanlagen; Sicherheitstechnische Grundsätze für Gestaltung, Ausrüstung und Aufstellung; Flexible Leitungen im Kältemittelkreislauf“.

zu § 13 Abs. 2:

Diese Forderung ist erfüllt, wenn kurze, hindernisfreie Rettungswege (Fluchtweg) vorhanden sind, die aus dem gefährlichen Bereich herausführen, und

1. der Aufstellungsraum wie ein Maschinenraum nach § 17 beschaffen und eingerichtet ist,
2. die Apparate selbst mit einer Verkleidung versehen und ins Freie entlüftet sind, wobei die Lüftung vom ungefährdeten Bereich aus einschaltbar und mindestens so bemessen ist, wie es für Maschinenräume nach § 17, bezogen auf den Inhalt des Apparates, gefordert wird,
oder
3. der Aufstellungsbereich vom übrigen Teil des zugehörigen Produktionsraumes durch Wände, deren Öffnungen auf das Notwendigste beschränkt sind, abgetrennt ist und der Bereich im Gefahrfalle wie ein Maschinenraum entlüftet werden kann. Die Öffnungen sind mit selbstschließenden Türen oder Klappen zu versehen, die in Fluchtrichtung aufschlagen.

Bei Anwendung des Kältemittels Ammoniak ist diese Forderung nur erfüllt, wenn auch zusätzliche Einrichtungen zum Niederschlag des ausgeströmten Ammoniaks oder zur Vermeidung einer Ausweitung des gefährdeten Bereiches vorhanden sind, die auch von außerhalb des gefährdeten Bereiches eingeschaltet werden können, z. B. Wasserschleier, Berieselungsanlagen und leicht bedienbare Absperrrichtungen in den Ammoniakanschlußleitungen.

§ 14

Kühlräume

(1) Ortsfeste begehbare Kühlräume mit einer Grundfläche von mehr als 10 m² müssen, auch wenn die Türen von außen abgeschlossen sind, jederzeit verlassen werden können.

(2) Bei ortsfesten begehbaren Kühlräumen mit einer Grundfläche bis 10 m² und bei ortsbeweglichen begehbaren Kühlräumen müssen die Türen oder Deckel im nicht abgeschlossenen oder nicht verriegelten Zustand von innen zu öffnen sein.

(3) Bei ortsfesten begehbaren Kühlräumen mit Temperaturen unter -10 °C und einer Grundfläche über 20 m² muß eine vom allgemeinen Stromversorgungsnetz unabhängige Notrufeinrichtung vorhanden und erkennbar sein.

(4) An Türen von Kühlräumen mit direkter offener Kühlung und mit erstickend wirkenden Kühlmitteln müssen das Warnzeichen „Warnung vor einer Gefahrstelle“ und ein Zusatzzeichen mit der Aufschrift „Achtung Erstickungsgefahr!“ angebracht sein.

Durchführungsanweisungen zu § 14:

Hierzu zählen unter anderem Kühlschränke, Gefrierschränke, Kühltruhen, Verkaufskühlmöbel, Kühlzellen, Kühlaufbauten auf Fahrzeugen. Räume, die hinter der Tür fest angebrachte, nicht lösbare Vorrichtungen (z. B. Gitter, Regale, Verdampfer) haben, die ein Begehen ausschließen, gelten als nicht begehbar.

Bei in Zellen aufgeteilten Kühlaufbauten von Fahrzeugen ist durch Regale, hochliegende Öffnungen und niedrige Öffnungsweite eine Begehbarkeit der einzelnen Zellen auszuschließen. Die Verschußklappen (Lukentüren) dürfen an der Innenfläche keine Griffmöglichkeit aufweisen, damit sie nicht gegen den Widerstand des Schloßriegels gezogen werden können.

Für Kühlräume, in denen künstlich eine Atmosphäre mit vermindertem Sauerstoffgehalt aufrecht gehalten wird, siehe § 47 UVV „Allgemeine Vorschriften“ (VBG 1).

zu § 14 Abs. 1:

Diese Forderung ist erfüllt, wenn sich mindestens eine Tür des Raumes jederzeit von innen leicht öffnen läßt oder ein von innen zu öffnender Notausstieg leicht erreichbar ist. Das Auffinden kann durch Kennzeichnung der Ausgänge und der Rettungswege durch eine Sicherheitsbeleuchtung, Rettungszeichenleuchte und bei Räumen unter 100 m² auch durch selbstleuchtende Markierungen gewährleistet sein. Die Handhabung der Öffnungsvorrichtung sollte gut erkennbar und leicht verständlich angegeben sein.

Siehe auch § 30 UVV „Allgemeine Vorschriften“ (VBG 1).

zu § 14 Abs. 2:

Kann eine Tür durch Zuschlagen ins Schloß fallen, so muß die Verriegelung von innen gelöst werden können.

Die Tür überschaubarer kleiner Kühlräume (Kühlschränke) braucht nur dann nicht jederzeit von innen zu öffnen sein, wenn sie unter Berücksichtigung des § 28 Abs. 1 mittels eines Schlüssels, Riegels, Vorhängeschlosses oder dergleichen abgeschlossen oder verriegelt wurde. Die Verwendung von Türen, die jederzeit in abgeschlossenem oder verriegeltem Zustand von innen zu öffnen sind, wird hierdurch nicht ausgeschlossen.

Bei Kühlschränken beträgt die zum Öffnen benötigte Kraft weniger als 70 N; siehe

- E DIN 8938 „Haushalts-Frost-Free-Kühlgeräte; Kühlschränke, Kühl-Gefriergeräte, Gefriergeräte und Tiefkühlgeräte, gekühlt durch Zwangsumluft; Eigenschaften und Prüfverfahren; Vorschlag für eine Europäische Norm“, insbesondere Nummer 10.1,
- E DIN 8950 „Haushalts-Kühlgeräte; Kühlgeräte; Eigenschaften und Prüfverfahren; Vorschlag für eine Europäische Norm“, insbesondere Nummer 10.1,
- E DIN 8953 „Haushalts-Kühlgeräte; Tiefkühl- und Gefriergeräte; Eigenschaften und Prüfverfahren; Vorschlag für eine Europäische Norm“, insbesondere Nummer 10.1,
- DIN EN 28 187 „Haushalts-Kühlgeräte; Kühl-Gefriergeräte; Eigenschaften und Prüfverfahren“ (ISO 8187:1991), insbesondere Nummer 10.1,
- DIN VDE 0700 „Sicherheit elektrischer Geräte für den Hausgebrauch und ähnliche Zwecke; Besondere Anforderungen für Kühl- und Gefriergeräte“, insbesondere Nummer 20.1 bzw. Anhang BB.

zu § 14 Abs. 3:

Eine Notrufeinrichtung kann ihren Zweck, z. B. bei festgefrorenen Türen oder bei ausgefallener Türrahmenheizung, nur erfüllen, wenn der Ruf jederzeit von einer Person wahrgenommen wird, die Hilfe leisten kann. Diese Forderung schließt ein, daß die Notrufeinrichtung auch bei Ausfall der allgemeinen Beleuchtung aufgefunden und betätigt werden kann.

Notrufeinrichtungen können sein: Fernsprecher, Sprechfunk, elektrische Klingel, mechanische Signaleinrichtung.

zu § 14 Abs. 4:

Bei ortsbeweglichen Kühlräumen werden die Zeichen zweckmäßigerweise an der Innenseite angebracht, wenn sie außen z. B. durch Verschmutzen leicht unleserlich werden können (LKW-Rückseite).

Ausführung der Warn- und Zusatzzeichen siehe UVV „Sicherheits- und Gesundheitsschutzkennzeichnung am Arbeitsplatz“ (VBG 125). Eine solche Kennzeichnung empfiehlt sich auch für Räume, in denen Kühltunnel mit solchen Kühlmitteln aufgestellt sind oder Kühlmittel aufbewahrt werden, bei denen Erstickungsgefahr besteht.

§ 15

Kühleinrichtungen

- (1) Kühleinrichtungen müssen so beschaffen sein, daß das Einfüllen oder Ein-

bringen erstickend wirkender Kühlmittel ohne Betreten des gekühlten Raumes vorgenommen werden kann.

(2) Räume mit direkter Einsprüh- und Einblaseeinrichtung dürfen erst betreten werden können, nachdem die Einsprüh- und Einblaseeinrichtung zwangsläufig ausgeschaltet und verriegelt ist. Eine Entriegelung dieser Einrichtung darf nur von Hand und von außen möglich sein.

(3) Bei direktem Einlaß des Kühlmittels in den Kühlraum muß mindestens eine Not-Befehlseinrichtung zum Stillsetzen der Kühleinrichtung vorhanden sein. Eine Not-Befehlseinrichtung muß bei begehbaren Räumen mit einer Grundfläche über 2 m² auch von innen betätigt werden können.

(4) Zwischen dem direkt gekühlten Raum und der ihn umgebenden Atmosphäre muß ein selbsttätig wirkender Druckausgleich vorhanden sein.

(5) Bei Kühleinrichtungen mit verflüssigter Luft als Kühlmittel muß nach Einfüllung in den Kühlmittelbehälter gewährleistet sein, daß der Sauerstoffanteil im Kühlmittelbehälter geringer als 22 Vol.-% ist. Es muß sichergestellt sein, daß sich der Sauerstoffanteil im Kühlmittelbehälter nicht vergrößern kann.

Durchführungsanweisungen zu § 15 Abs. 3 Satz 2:

Diese Forderung ist bei ortsfesten Kühlräumen bis zu einer Grundfläche von 10 m² auch erfüllt, wenn bei nicht verriegel- oder verschließbaren Türen beim Öffnen der Tür oder bei von innen zu öffnenden Verriegelungen der Tür beim Öffnen der Verriegelung die Einsprüh- oder Einblaseeinrichtung gemäß Absatz 2 ausgeschaltet wird.

zu § 15 Abs. 4:

Diese Forderung ist z. B. durch eine Druckentlastungsklappe erfüllt.

zu § 15 Abs. 5:

Diese Forderung ist z. B. erfüllt, wenn eine Rekondensationsspirale oder eine ähnliche Einrichtung verwendet wird. Bei offenen Gefäßen kann flüssiger Stickstoff sich mit Sauerstoff aus der Luft anreichern.

§ 16

Aufstellung von Kälteanlagen

(1) Die Aufstellung von Kälteanlagen muß je nach Kältemittel, Füllgewicht und Kälteübertragungssystem den in der Anlage zu dieser Unfallverhütungsvorschrift gestellten Anforderungen entsprechen.

(2) Kälteanlagen müssen so aufgestellt sein, daß sie infolge innerbetrieblicher Verkehrs- oder Transportvorgänge nicht beschädigt werden können.

(3) In Bereichen, die dem Verkehr dienen, dürfen Rohrleitungen mit Kältemitteln der Gruppen 2 und 3 nur ohne lösbare Verbindungsteile und Armaturen verlegt werden.

(4) Kältemittelführende Rohrleitungen sind gegen mechanische Beschädigung zu sichern.

(5) Kälteanlagen müssen so aufgestellt sein, daß sie allseitig besichtigt werden können und ausreichend Platz für die Wartung zur Verfügung steht.

(6) Werden für Hallenkunsteisbahnen Kälteanlagen mit direkter Verdampfung verwendet, muß sichergestellt sein, daß Kältemittel nicht in die Hallen gelangen können.

(7) Für Kunsteisbahnen in geschlossenen Hallen dürfen Kältemittel der Gruppe 3 bei Kälteanlagen mit direkter Verdampfung nicht verwendet werden.

Durchführungsanweisungen zu § 16 Abs. 1:

Die Anlage zur Unfallverhütungsvorschrift gibt das zulässige Füllgewicht von Kälteanlagen an, wobei der Aufstellungsbereich, die Kältemittelgruppe, das Kälteübertragungssystem und der Aufstellungsraum berücksichtigt wird. Bei der Aufstellung in Arbeitsräumen wird die Zahl der Beschäftigten pro Raumfläche (Belegschaftsdichte) und das Vorhandensein gekennzeichnete Rettungswege (Fluchtwege) als Einflußgröße für die Gefährdung herangezogen.

Aus der Anlage ist die Berechnungsgröße „c“ für Kältemittel der Gruppe 1 zu entnehmen.

Durch die Auswahl des Kältemittels, des Kälteübertragungssystems und des Aufstellungsraumes kann für jeden Bedarf die Einwirkung eventuell frei werdender Kältemittelmengen auf Personen gering gehalten werden; zumal eine solche Einwirkung erst dann auftreten kann, wenn durch irgendeinen Schaden an der Kälteanlage Kältemittel ausströmt und vergast.

Sind mehrere Anlagen in einem Raum aufgestellt, ist diejenige mit den höchsten Anforderungen an den Aufstellungsort bei der Berechnung des zulässigen Füllgewichtes zugrunde zu legen.

Aufstellungsbereiche

Der Aufstellungsbereich „M“ umfaßt Gebäude, abgeschlossene Teile von Gebäuden und Orte im Freien, in welchen betriebsfremde Personen häufig verkehren oder Personen in der Bewegung behindert sind, und Wohnungen. Hierzu gehören z. B. Gefängnisse, Krankenhäuser, Altersheime, Vortragsräume, Theater, Sportstätten, öffentliche Bauten, Schulen, Büros, Waren- und Kaufhäuser, Verkaufsräume, Gaststätten, Hotels, Wohnräume.

Der Aufstellungsbereich „O“ umfaßt Gebäude, abgeschlossene Teile von Gebäuden und Orte im Freien, zu denen unbefugte Personen keinen Zutritt haben. Hierzu gehören Fabrikationsräume, Laboratorien, Maschinenräume, Lagerräume und andere Arbeitsräume ohne direkte Verbindung zum Bereich „M“.

Kälteübertragungssysteme

Entsprechend der Art und Weise, nach welcher Wärme vom Kühlgut oder der Raumluft auf das Kältemittel übertragen wird, werden die Kälteübertragungssysteme wie folgt eingeteilt:

1. Direktes geschlossenes System:
Das Kältemittel in einem geschlossenen Kreislauf steht in direktem Wärmeaustausch mit dem Kühlgut oder der Raumluft (einfache Trennung).
2. Indirekt offenes System:
Das Kältemittel in einem geschlossenen Kreislauf steht mit einer Flüssigkeit (Kälte­träger) im Wärmeaustausch, welche wieder in offenem direktem Wärmeaustausch mit dem Kühlgut oder der Raumluft steht (einfache Trennung).
3. Indirekt gelüftetes offenes System:
Das Kältemittel in einem geschlossenen Kreislauf steht mit einer Flüssigkeit (Kälte­träger) im Wärmeaustausch, welche wiederum in offenem direktem Wärmeaustausch mit dem Kühlgut oder der Raumluft steht, jedoch außerhalb gelüftet ist (einfache Trennung).
4. Indirekt geschlossenes System:
Das Kältemittel in einem geschlossenen Kreislauf steht mit einer Flüssigkeit (Kälte­träger) im Wärmeaustausch, welche wiederum in geschlossenem direktem Wärmeaustausch mit dem Kühlgut oder der Raumluft steht (zweifache Trennung).
5. Indirekt geschlossenes gelüftetes System:
Das Kältemittel in einem geschlossenen Kreislauf steht mit einer Flüssigkeit (Kälte­träger) im Wärmeaustausch, welche wiederum in geschlossenem direktem Wärmeaustausch mit dem Kühlgut oder der Raumluft steht, jedoch außerhalb gelüftet ist (zweifache Trennung).
6. Doppelt indirekte Systeme:
Das Kältemittel in einem geschlossenen Kreislauf steht mit einer Flüssigkeit (Kälte­träger) im Wärmeaustausch, die wiederum mit einer zweiten Flüssigkeit in Wärmeaustausch steht, welche die Wärme dem Kühlgut oder dem Raum entzieht. Der erste Flüssigkeitsumlauf kann gelüftet, der zweite offen sein (mindestens zweifache Trennung).
7. Indirekt-direktes System:
Das Kältemittel in einem geschlossenen Kreislauf steht mit einem zweiten Kältemittel im Wärmeaustausch, welches in einem geschlossenen Kreislauf in direktem Wärmeaustausch mit dem Kühlgut oder der Raumluft steht (bezüglich erstem Kältemittel zweifache Trennung; bezüglich zweitem Kältemittel einfache Trennung).

Die verschiedenen Systeme sind in Anhang 2 Bild 1 dargestellt. Bei Nutzung der Wärme gilt die Zuordnung entsprechend für den Verflüssiger (Wärmeaustauscher). Anstelle des Kühlgutes tritt das erwärmte Gut bzw. die erwärmte Raumluft.

Kältemittel der Gruppe 1

Eine Gefahr für die Beschäftigten ist bei der Anwendung eines Kältemittels der Gruppe 1 erst dann gegeben, wenn die in der Anlage angegebene Berechnungsgröße „c“ (kg/m^3) für das angewandte Kältemittel beim Freiwerden der Füllmenge überschritten werden kann. Die Berechnungsgröße „c“ entspricht nicht dem MAK-

Wert, bei dem eine 8stündige Einwirkungszeit angenommen ist. Für Räume, die für den Aufenthalt von Menschen bestimmt sind, errechnet sich das zulässige Füllgewicht (kg) der Anlage durch Multiplikation der Berechnungsgröße „c“ (kg/m³) mit dem Volumen V (m³) des Raumes, in welchem sich das Kältemittel beim Freiwerden ausbreiten kann. Kältemittel der Gruppe 1 sind im allgemeinen schwerer als Luft und können in tiefere Räume abfließen. In Bodennähe kann bei ruhender Luft eine Konzentrationserhöhung auftreten. Bei Kältemitteln, bei denen keine Berechnungsgröße „c“ angegeben ist, kann eine solche in Anlehnung an andere ähnliche Kältemittel festgelegt werden.

Bei zentraler Kühlung oder Erwärmung von Räumen mit zwangsbewegter Luft darf für das Raumvolumen das Volumen aller versorgten Räume nur dann eingesetzt werden, wenn die Luftzufuhr zu keinem dieser Räume unter 25 % ihres Höchstwertes gedrosselt werden kann.

Müssen Rohrleitungen durch Räume des Aufstellungsbereiches „M“ geführt werden und ist das Verhältnis zwischen Kältemittelkonzentration und dem Volumen des Aufstellungsbereiches „M“ höher als die Berechnungsgröße „c“, so werden die Rohrleitungen in dichte Kanäle, die zu den übrigen Teilen der Kälteanlage hin oder ins Freie entlüftet sind, verlegt.

Kältemittel der Gruppe 2

Bei Kälteanlagen mit Kältemittel der Gruppe 2 ist das zulässige Füllgewicht unabhängig von der Raumgröße bzw. der entstehenden Kältemittelkonzentration auf einen bestimmten Höchstwert begrenzt. Im Bereich „M“ ist ohne Maschinenraum nur die Aufstellung von Kälteanlagen bis 2,5 kg Füllgewicht erlaubt. Die Aufstellung größerer Kälteanlagen ist nur mit indirekt geschlossenen Systemen erlaubt, wenn sich Verdichter und Sammler (10 kg) oder alle kältemittelführenden Teile im Maschinenraum oder im Freien befinden (250 kg; ohne direkte Verbindung zu Räumen des Bereiches „M“ und mit Ausgang ins Freie: unbeschränkt).

Im Bereich „O“ sind Füllgewichte bis 10 kg ohne Maschinenraum zugelassen. Beträgt die Belegschaft im Aufstellungsraum weniger als 1 Person/10 m² und sind gekennzeichnete Rettungswege vorhanden, darf das Füllgewicht bis zu 50 kg betragen.

Werden Verdichter und Sammler im Maschinenraum oder im Freien aufgestellt, sind direkte oder indirekte offene Systeme bis 50 kg zugelassen; bei einer Belegschaftsdichte von unter 1 Person/10 m² und gekennzeichneten Rettungswegen auch aus den niederdruckseitigen Aufstellungsräumen besteht keine Füllgewichtsbeschränkung.

Befinden sich alle kältemittelführenden Teile oder bei indirekt geschlossenen Systemen nur der Verdichter und der Sammler im Maschinenraum oder im Freien, sind Füllgewichte nicht begrenzt.

zu § 16 Abs. 4:

Mechanische Beschädigungen können durch Fahrzeuge oder schwere Lasten hervorgerufen werden. Ein Schutz kann unter anderem durch folgende Maßnahmen erreicht werden:

- Verlegen über Fahrzeughöhe bei gegebener Profilbeschränkung;
- Anbringen von Schutzschienen oder Fahrwegbegrenzungsleisten;
- Prellböcke an Leitungsstützen;
- Verlegen in Rohrschächten.

Siehe DIN 8975 Teil 6.

zu § 16 Abs. 5:

Diese Forderung schließt ein, daß Kälteanlagen und zugehörige Rohrleitungen für Prüfungen zugänglich und Kennzeichnungen erkennbar sein müssen sowie von einem trittsicheren Standplatz aus bedient werden können. Bezüglich der Druckbehälter wird auf die Technischen Regeln Druckbehälter TRB 600 „Aufstellung der Druckbehälter“ (ZH 1/621.18) verwiesen.

zu § 16 Abs. 6:

Diese Forderung ist erfüllt, wenn für kältemittelführende Teile folgende Bedingungen eingehalten sind:

1. Die Berohrung der Lauffläche ist ohne Flansche in Stahlbeton eingebettet.
2. Die Verteilerstücke, Flansche und Armaturen befinden sich in Räumen, die keinerlei direkte Verbindungen, Türen oder Öffnungen zu Sporthallen haben.
3. Die Räume für Maschinen und Apparate sind von den Hallen abgetrennt und dürfen von den Hallen aus nicht direkt zugänglich sein.
4. Die in der Berohrung enthaltene Füllung wird im Bedarfsfalle von einem Sammelbehälter aufgenommen; siehe auch DIN 18 036 „Eissportanlagen; Anlagen für den Eissport mit Kunsteisflächen; Grundlagen für Planung und Bau“.

§ 17

Maschinenräume

(1) Maschinenräume müssen so eingerichtet sein, daß freiwerdende Kältemittel abgeführt werden können und ein Übertritt von Gasen in Nebenräume, Treppenhäuser, enge Höfe und Flure vermieden wird.

(2) Maschinenräume für Kälteanlagen mit Kältemitteln der Gruppe 3 müssen von angrenzenden Räumen durch Fußböden, Wände und Decken, die keine Öffnungen haben dürfen, abgetrennt sein. Sie dürfen nicht unter oder über Räumen liegen, in denen sich regelmäßig Versicherte aufhalten.

(3) Maschinenräume müssen bei Gefahr schnell verlassen werden können.

(4) In Maschinenräumen aufgestellte Kälteanlagen müssen auch von außerhalb des Maschinenraumes abgeschaltet werden können. Die Befehlseinrichtungen müssen besonders gekennzeichnet sein.

(5) Einrichtungen zum Abführen der Kältemittel nach Absatz 1 müssen von ungefährdeter Stelle aus betätigt werden können.

Durchführungsanweisungen zu § 17:

Diese Forderungen sind dann einzuhalten, wenn aufgrund der Aufstellungsbedingungen nach § 16 ein Maschinenraum erforderlich ist. Der Maschinenraum kann auch durch ein ins Freie entlüftetes, dichtes Maschinengehäuse gebildet werden.

Solange das Maschinengehäuse geöffnet ist, muß Vorsorge getroffen sein, daß Personen im Aufstellungsbereich nicht durch austretendes Kältemittel gefährdet werden.

zu § 17 Abs. 1:

Diese Forderung ist erfüllt, wenn

1. bei natürlicher Lüftung als Lüftungsquerschnitt, der ins Freie führt, mindestens eine Fläche von „A“ m² zu öffnen ist,
oder
2. bei mechanischer Lüftung ein Luftstrom von mindestens „Q“ m³/h von außerhalb des gefährdeten Bereiches einschaltbar ist

und die Türen des Maschinenraumes, die nicht direkt ins Freie führen, selbstschließend sind.

$$A = 0,14 \times G^{1/2} \text{ (m}^2\text{)}$$

$$Q = 50 \times G^{2/3} \text{ (m}^3\text{/h)}$$

„G“ ist das Füllgewicht der Anlage in kg.

Diese Forderung ist auch erfüllt, wenn ein Absorptionssystem in der Lage ist, die gesamte austretende Kältemittelmenge innerhalb des Maschinenraumes zu absorbieren.

Bei Ammoniak als Kältemittel darf das Verhältnis von Füllgewicht in kg zur Wassermenge in Liter den Wert 0,12 nicht überschreiten.

Bei mehreren Anlagen wird die Anlage mit dem größten Füllgewicht zugrundegelegt.

Sind in einem Maschinenraum nicht alle Teile eines Kältemittelkreislaufes aufgestellt und sind Einrichtungen vorhanden, die selbsttätig wirkend oder von Hand betätigt ein Nachströmen von Kältemittel zur Schadensstelle im Maschinenraum verhindern, kann bei Anlagen mit einem Füllgewicht über 1000 kg anstelle des Gesamtfüllgewichtes die doppelte Kältemittelmasse, die sich in den Anlageteilen im Maschinenraum befinden kann, mindestens jedoch 1000 kg, eingesetzt werden. Es reicht ein 20facher Luftwechsel pro Stunde bezogen auf das Volumen des Maschinenraumes aus.

Je nach der Lage der Maschinenräume und nach Art des verwendeten Kältemittels sind Abluftöffnungen (Fenster, Stützen, Kanäle) so anzuordnen, daß die in der Abluft mitgeführten Kältemittel Personen nicht gefährden können.

Eine mechanische Entlüftung wird vorgesehen, wenn die natürliche Lüftung durch Fenster oder Tore nicht möglich oder nicht ausreichend ist. Eine wirksame Durchlüf-

tung kann nur erreicht werden, wenn ausreichend Außenluft nachströmen kann. Bei Kältemittelgasen mit einer höheren Dichte als Luft wird die mit Kältemitteln angereicherte Luft über dem Fußboden abgesaugt und die Zuluft unter der Decke zugeführt. Bei Kältemittelgasen mit einer geringeren Dichte als Luft wird die verunreinigte Luft unter der Decke abgesaugt und die Zuluft über dem Fußboden zugeführt.

zu § 17 Abs. 2:

Bei Maschinenräumen für Kälteanlagen mit Kältemitteln der Gruppe 3 ist darauf zu achten, daß bei einer eventuell entstehenden Explosion Menschen nicht verletzt werden; siehe „Verordnung über elektrische Anlagen in explosionsgefährdeten Räumen (ElexV)“ (ZH 1/309).

zu § 17 Abs. 3:

Entsprechend der Größe des Maschinenraumes, dem verwendeten Kältemittel und dem Kältemittelfüllgewicht ist ein Notausgang direkt ins Freie zweckmäßig; siehe § 30 Abs. 4 UVV „Allgemeine Vorschriften“ (VBG 1).

IV. Betrieb

§ 18

Allgemeines

(1) Soweit nichts anderes bestimmt ist, richten sich die Bestimmungen dieses Abschnittes IV an Unternehmer und Versicherte.

(2) Für Kälteanlagen mit Kältemitteln

- der Gruppe 1 bis zu einem Füllgewicht von 10 kg,
- der Gruppe 2 bis zu einem Füllgewicht von 2,5 kg
oder
- der Gruppe 3 bis zu einem Füllgewicht von 1 kg

gelten die §§ 19, 20, 22, 23 sowie 24 nicht.

§ 19

Unterweisung, Betreiben, Wartung

(1) Der Unternehmer hat die Versicherten vor der erstmaligen Aufnahme ihrer Tätigkeit und in angemessenen Zeitabständen, jedoch mindestens einmal jährlich über

1. die Gefahren beim Umgang mit Kälteanlagen und Kühleinrichtungen,
2. die Sicherheitsbestimmungen

und

3. das Verhalten bei Unfällen oder Störungen und die dabei zu treffenden Maßnahmen

zu unterweisen.

(2) Der Unternehmer darf Versicherte an Kälteanlagen und Kühleinrichtungen oder in Maschinenräumen nur beschäftigen, wenn die Versicherten unterwiesen sind und zu erwarten ist, daß sie ihre Aufgabe zuverlässig erfüllen.

Durchführungsanweisung zu § 19:

Es ist die Aufgabe des Unternehmers (Betreibers), die Beschäftigten über die gefährlichen Eigenschaften der Kältemittel und Kühlmittel zu unterrichten und die erforderlichen Sicherheitsmaßnahmen übungsweise durchzuführen, insbesondere vor der ersten Inbetriebnahme einer Anlage, bei Wiederinbetriebnahme nach einer Änderung oder nach einem längeren Stillstand. Besondere Anweisungen über das Verhalten der Beschäftigten im Gefahrfälle sind vom Unternehmer auszuarbeiten und die Rettungswege (Fluchtwege) festzulegen. Auf die Bildung von Phosgen (Giftgas) aus chlorierten Kohlenwasserstoffen bei der Anwesenheit von offenen Flammen ist hinzuweisen; siehe Merkblatt: Fluorkohlenwasserstoffen — FKW — (ZH 1/409).

Treten Störungen auf, so müssen die Beschäftigten wissen, welche Handgriffe vorzunehmen sind, um die Störungen zu beseitigen. Die Einweisung wird zweckmäßigerweise nach beendeter Montage der Anlage vom Hersteller oder vom Montageunternehmer durchgeführt. Die Beschäftigten sind über den Aufbau und die Wirkungsweise der Anlage zu unterrichten. Die wichtigsten Anweisungen sind schriftlich an geeigneter Stelle und in geeigneter Form anzubringen; siehe auch Technische Regeln Druckbehälter TRB 700 „Betrieb von Druckbehältern“ (ZH 1/621.12). Im Handel sind Aushänge „Erste Hilfe bei Unfällen durch Ammoniak“ erhältlich.

Es sind auch Personen zu unterweisen, die nur vorübergehend beschäftigt werden, z. B. Montagehandwerker.

Von nicht genügend gewarteten, vollautomatischen Anlagen kann beispielsweise durch Austreten von Kältemittel eine Gefährdung entstehen. Beim Säubern können Drucksteigerungen auftreten, wenn kältemittelführende Apparate oder Leitungen mit heißem Wasser oder Dampf abgetaut oder abgewaschen werden.

§ 20

Betriebsanweisung

(1) Der Unternehmer hat für Kälteanlagen und Kühleinrichtungen unter Berücksichtigung der Betriebsanleitung des Herstellers eine Betriebsanweisung zu erstellen und den Versicherten bekanntzugeben.

(2) Der Unternehmer hat eine Kurzfassung der Betriebsanweisung in der Nähe der Anlage anzubringen. Die Kurzfassung für Kälteanlagen muß enthalten:

1. Kältemittelart,
2. Kältemittelfüllgewicht,

3. zulässige Betriebsüberdrücke,
4. Anweisung über An- und Abstellen der Anlage,
5. Anweisung über Abstellen im Notfall,
6. Sicherheitshinweise für das Kältemittel,
7. Warnung vor irrtümlichem Füllen mit falschem Kältemittel,
8. Warnung vor dem Einfrieren, insbesondere des Kondensators, Wasserkühlers, bei niedrigen Temperaturen,
9. Hinweis auf den Gebrauch von persönlichen Schutzausrüstungen,
10. Hinweis auf das Verhalten bei Verletzungen (Erste Hilfe).

Durchführungsanweisung zu § 20:

Zu Kälteanlagen siehe auch DIN 8975 Teil 3 „Kälteanlagen; Sicherheitstechnische Anforderungen für Gestaltung, Ausrüstung, Aufstellung und Betreiben; Angaben für Betriebsanleitungen“.

Nach DIN V 8418 „Benutzerinformation; Hinweise für die Erstellung“ muß die Betriebsanleitung (Benutzerinformation) leicht verständlich sein. Dies gilt auch für die Betriebsanweisung.

§ 21

Instandhaltung

(1) Der Unternehmer hat dafür zu sorgen, daß vor Beginn von Instandhaltungsarbeiten an kältemittelführenden Teilen das Kältemittel so weit entfernt wird, wie dies für die gefahrlose Durchführung der Arbeiten notwendig ist.

(2) Bei Feuerarbeiten ist Vorsorge gegen Brandgefahr zu treffen.

(3) Werden Kältemittel in flüssigem Zustand in absperrbare Behälter umgefüllt, so dürfen diese nur so weit gefüllt werden, daß bei der höchstmöglichen Temperatur ein Gasraum von 5 % des abgesperrten Behältervolumens verbleibt.

(4) Der Unternehmer hat dafür zu sorgen, daß die Umstellung einer Kälteanlage auf ein anderes Kältemittel nur von Sachkundigen vorgenommen wird.

(5) Absatz 4 gilt entsprechend für Kühleinrichtungen bei der Umstellung auf ein anderes Kühlmittel.

(6) Zur Lecksuche an kältemittelführenden Teilen ist die Verwendung von Geräten mit offenen Flammen nicht zulässig.

Durchführungsanweisungen zu § 21:

Hinsichtlich der Arbeiten zur Wartung, Inspektion, Instandsetzung und Änderung an Druckbehältern siehe Technische Regeln Druckbehälter TRB 700 „Betrieb von Druckbehältern“ (ZH 1/621.12) und DIN 31 051 „Instandhaltung; Begriffe und Maßnahmen“.

20

Nach Instandsetzungsarbeiten an Druckbehältern oder Rohrleitungen im Kältemittelkreislauf sind wiederkehrende Prüfungen nach der Druckbehälterverordnung durchzuführen; siehe unter anderem Nummer 14 „Druckbehälter in Kälteanlagen“ der Technischen Regeln Druckbehälter TRB 801 „Besondere Druckbehälter nach Anhang II zu § 12 DruckbehV“ (ZH 1/621.23).

zu § 21 Abs. 1:

Es ist besonders zu berücksichtigen, daß Kältemittelreste in flüssiger Form sich unterkühlt unter Atmosphärendruck im Leitungssystem halten und später gefährlich werden können.

zu § 21 Abs. 2:

Feuarbeiten sind z. B. Schleif-, Schneid-, Schweiß- und Lötarbeiten. Nach der UVV „Schweißen, Schneiden und verwandte Verfahren“ (VBG 15) dürfen Schweißarbeiten an Kälteanlagen mit brennbaren Kältemitteln, Schmierstoffen oder Dämmmaterial nur mit schriftlicher Genehmigung des Unternehmers durchgeführt werden.

Brandgefahr kann auch bei nicht brennbaren Kältemitteln durch die Entzündung von verschleppten Ölresten oder durch die Entzündung des Dämmmaterials entstehen.

Siehe § 44 UVV „Allgemeine Vorschriften“ (VBG 1).

zu § 21 Abs. 3:

Eine Umfüllung liegt vor, wenn Kältemittel in Sammelbehälter verlagert oder umgefüllt und dort in abgesperrtem Zustand aufbewahrt werden.

Ist das Fassungsvermögen der Sammelbehälter nicht ausreichend, kann in ortsbewegliche Druckbehälter, z. B. Druckgasflaschen, umgefüllt werden; siehe hierzu Druckbehälterverordnung und zugehörige Technische Regeln Druckgase (TRG).

Werden Behälter mit Kältemittel in flüssigem Zustand überfüllt oder abgesperrt, besteht die Gefahr, daß die Behälter durch den thermischen Flüssigkeitsdruck bersten. Die Füllung kann durch volumetrische Standanzeiger oder durch Wägung kontrolliert werden; siehe hierzu auch UVV „Gase“ (VBG 61) und Technische Regeln Druckbehälter TRB 851 „Einrichtungen zum Abfüllen von Druckgasen aus Druckgasbehältern in Druckbehälter — Errichten“ (ZH 1/621.20) und TRB 852 „Einrichtungen zum Abfüllen von Druckgasen aus Druckgasbehältern in Druckbehälter — Betreiben“ (ZH 1/621.21).

zu § 21 Abs. 4:

Die Druckbehälter der Anlage werden dabei gemäß § 11 Druckbehälterverordnung einer Prüfung in besonderen Fällen unterzogen.

§ 22

Feuerlöscheinrichtungen

Der Unternehmer hat dafür zu sorgen, daß bei Anlagen oder Einrichtungen mit brennbaren Kältemitteln, Kühlmitteln oder Kälteträgern geeignete Feuerlöscheinrichtungen in ausreichender Anzahl bereitstehen und gebrauchsfertig sind. Es dürfen nur Löschmittel verwendet werden, die mit dem Kältemittel nicht gefährlich reagieren.

Durchführungsanweisung zu § 22:

Die Einrichtungen dienen der ersten Bekämpfung eines Brandes im Entstehen, z. B. Kohlenstoffdioxid-Handlöcher, Wasserberieselungsanlagen. Geeignete Löschmittel sind solche, die mit dem Kühl- oder Kältemittel nicht gefährlich reagieren.

§ 23

Persönliche Schutzausrüstungen gegen Kühl- und Kältemittleinwirkung

(1) Der Unternehmer hat persönliche Schutzausrüstungen gegen Kühl- und Kältemittleinwirkung zur Verfügung zu stellen. Diese sind außerhalb der gefährdeten Bereiche leicht erreichbar in betriebsbereitem Zustand aufzubewahren.

(2) Der Unternehmer hat dafür zu sorgen, daß für Rettungsmaßnahmen während der Instandhaltungsarbeiten, bei denen mit dem Austritt von Kältemitteln zu rechnen ist, folgende persönliche Schutzausrüstungen bereitgehalten werden:

1. Bei Kälteanlagen mit Kältemitteln der Gruppen 1 und 3 mit einem Füllgewicht über 200 kg, bei denen sich das Kältemittel im Untergeschoß in gesundheitsschädlicher Konzentration ansammeln kann, und bei Kälteanlagen mit Kältemitteln der Gruppe 2 mit Füllgewichten von mehr als 100 kg, mindestens 2 von der Umgebungsatmosphäre unabhängig wirkende Atemschutzgeräte.
2. Bei ätzenden Kältemitteln zusätzlich eine entsprechende Anzahl Schutzanzüge.

(3) Die Versicherten haben die persönlichen Schutzausrüstungen zu benutzen, wenn Kältemittel austreten oder mit deren Austreten zu rechnen ist oder wenn mit Kühlmitteln gearbeitet wird.

Durchführungsanweisungen zu § 23 Abs. 1:

Diese Forderung ist bei Kühleinrichtungen mit Trockeneis erfüllt, wenn zum Anfassen Schutzhandschuhe und zum Zerkleinern Gesichtsschutz vorhanden ist.

Diese Forderung ist bei Kälteanlagen erfüllt, wenn für jeden Beschäftigten, der sich bei Instandhaltungsarbeiten und bei der Beseitigung von Störungen im Gefahrenbereich aufhält, folgende persönlichen Schutzausrüstungen vorhanden sind:

1. Bei Kälteanlagen mit Kältemitteln der Gruppe 1:
Schutzhandschuhe und Augenschutz gegen die Einwirkung von flüssigem Kältemittel.

2. Bei Kälteanlagen mit Kältemitteln der Gruppe 2 und 3:

Schutzhandschuhe, Augenschutz und der Gesundheitsschädlichkeit entsprechende Atemschutzgeräte (Vollmasken mit Filter) für mindestens zwei Personen.

Zusätzliche Atemschutzgeräte, die vorwiegend der Selbstrettung dienen, können auch in gefährdeten Bereichen bereit gehalten werden.

Beim Entölen über Schnellschlußventil und Absperr- oder Regelventil ist im allgemeinen nicht mit dem Austritt von so großer Kältemittelmenge zu rechnen, daß Geräte für Rettungsmaßnahmen gemäß Absatz 2 bereitgestellt werden müßten, wenn die in Nummer 1 oder 2 genannten persönlichen Schutzausrüstungen getragen werden.

Die Betriebsbereitschaft ist gewährleistet, wenn die Geräte entsprechend der Gebrauchsanleitung der Hersteller und den „Regeln für den Einsatz von Atemschutzgeräten“ (ZH 1/701) gepflegt werden.

zu § 23 Abs. 2:

Diese Forderung ist auch erfüllt, wenn das Personal und die persönlichen Schutzausrüstungen für die Dauer von Instandhaltungsarbeiten durch den Unternehmer im Wege der Dienstleistung von außenstehenden Unternehmern oder Organisationen (Wartungsfirmen, technische Hilfsorganisationen, Feuerwehr) besorgt werden.

Ätzendes Kältemittel ist z. B. Ammoniak.

Bei Kältemitteln der Gruppe 1 mit Siedetemperaturen über 20 °C ist unter normalen Bedingungen die Ansammlung einer gesundheitsschädlichen Konzentration nicht zu erwarten. Bei längerem Aufenthalt ist jedoch eine Akkumulierung im Körper möglich, die zur Schädigung führen kann.

Die Träger der von der Umgebungsatmosphäre unabhängig wirkenden Atemschutzgeräte müssen ausgebildet sein und den vorgeschriebenen arbeitsmedizinischen Vorsorgeuntersuchungen unterzogen werden; siehe Berufsgenossenschaftlicher Grundsatz für arbeitsmedizinische Vorsorgeuntersuchungen G 26 „Atemschutzgeräte“.

§ 24

Explosionsschutz

(1) Der Unternehmer hat Räume, in denen Kälteanlagen mit brennbaren Kältemitteln oder Kühleinrichtungen mit brennbaren Kühlmitteln aufgestellt sind, als explosionsgefährdete Bereiche festzulegen.

(2) Der Unternehmer hat bei Kälteanlagen mit brennbaren Kältemitteln oder Kühleinrichtungen mit brennbaren Kühlmitteln, die im Freien aufgestellt sind, einen explosionsgefährdeten Bereich festzulegen.

(3) Der Unternehmer hat dafür zu sorgen, daß explosionsgefährdete Bereiche nach den Absätzen 1 und 2 gekennzeichnet sind. Innerhalb des gefährdeten Bereiches sind Zündquellen unzulässig.

- (4) Die Absätze 1 bis 3 gelten nicht für Anlagen mit
1. Ammoniak als Kältemittel,
 2. anderen brennbaren Kältemitteln der Gruppe 2, deren Füllgewicht 25 kg nicht überschreitet,
 3. sonstigen brennbaren Kältemitteln, deren Füllgewicht bei Anlagen mit hermetischen Verdichtern 2,5 kg nicht überschreitet.

Durchführungsanweisungen zu § 24:

Siehe § 44 UVV „Allgemeine Vorschriften“ (VBG 1), „Verordnung über elektrische Anlagen in explosionsgefährdeten Räumen (ElexV)“ (ZH 1/309) und insbesondere „Richtlinien für die Vermeidung der Gefahren durch explosionsfähige Atmosphäre mit Beispielsammlung — Explosionsschutz-Richtlinien — (EX-RL)“ (ZH 1/10) sowie DIN VDE 0165 „Errichten elektrischer Anlagen in explosionsgefährdeten Bereichen“ und „Richtlinien für Laboratorien“ (ZH 1/119).

Für Kälteanlagen mit brennbaren Kältemitteln im Freien ist nach den „Explosionsschutz-Richtlinien (EX-RL)“ (ZH 1/10) der gefährdete Bereich ein Umkreis von 10 m um die Stellen, an denen Kältemittel austreten kann, z. B. Flansche, Wellendichtungen, Stopfbuchsen, Sicherheitsventile oder andere Abblaseöffnungen. Dieser Bereich, in dem damit zu rechnen ist, daß gefährliche Atmosphäre nur selten und dann auch nur kurz auftritt, wird der Zone 2 zugeordnet.

Aufstellungsräume von Kälteanlagen mit brennbaren Kältemitteln der Gruppe 3, bei denen eine ständige Lüftung nur natürlich aufrechterhalten wird, werden der Zone 1 zugeordnet.

Aufstellungsräume, deren ständige Lüftung mechanisch betrieben wird, oder in denen Anlagen mit Kältemitteln der Gruppe 2 mit natürlicher Lüftung aufgestellt sind, werden der Zone 2 zugeordnet.

Die Aufstellungsbereiche von Kälteanlagen mit brennbarem Kältemittel mit einem Füllgewicht bis 2,5 kg und mit hermetisch gekapseltem Verdichter oder mit brennbarem Kältemittel der Gruppe 2 mit einem Füllgewicht bis 25 kg oder mit Ammoniak als Kältemittel ohne Beschränkung des Füllgewichts sind bei vorhandener Lüftung keiner Zone zugeordnet. Weitergehende Schutzmaßnahmen gegen Explosionsgefahren zu treffen, ist demnach bei Kälteanlagen nicht vorgeschrieben, obwohl Ammoniak mit seiner Zündtemperatur von 630 °C der Temperaturklasse T1 und der Explosionsklasse II A zugeordnet ist.

Explosionsgefährdete Bereiche können auch wegen anderer brennbarer Stoffe, neben dem Kältemittel, vorhanden sein.

zu § 24 Abs. 3:

Die Forderung hinsichtlich Kennzeichnung ist erfüllt, wenn am Eingang zu und in den Räumen oder Bereichen Sicherheitszeichen nach UVV „Sicherheits- und Gesundheitsschutz-Kennzeichnung am Arbeitsplatz“ (VBG 125) deutlich erkennbar und dauerhaft angebracht sind, z. B. beim Kältemittel Propan das Verbotssymbol P02 „Feuer, offenes Licht und Rauchen verboten“ und das Warnzeichen W21 „Warnung vor explosionsfähiger Atmosphäre“.

§ 25

Aufbewahrung von Kältemitteln

Der Unternehmer hat dafür zu sorgen, daß

1. Kälte- oder Kühlmittelvorräte in hierfür bestimmten Räumen oder im Freien gesondert aufbewahrt werden
und
2. in Maschinenräumen nur die zum Nachfüllen erforderlichen Kälte- und Kühlmittelmengen vorhanden sind.

Durchführungsanweisung zu § 25:

Für die Lagerung, Umfüllung und Entleerung sowie für die Beförderung der Kältemittel in ortsbeweglichen Behältern siehe Druckbehälterverordnung und zugehörige Technische Regeln Druckbehälter TRB 851 „Einrichtungen zum Abfüllen von Druckgasen aus Druckgasbehältern in Druckbehälter — Errichten“ (ZH 1/621.20) sowie TRB 852 „Einrichtungen zum Abfüllen von Druckgasen aus Druckgasbehältern in Druckbehälter — Betreiben“ (ZH 1/621.21). Umfüllen von Kältemitteln in Behälter, die Bestandteil der Kälteanlage sind, ist bei Stillstand der Anlage kein Aufbewahren oder Lagern.

Zum Nachfüllen reichen im allgemeinen 1 bis 2 Druckgasflaschen, deren Größe entsprechend der Größe der Anlage zu wählen ist. Erfahrungsgemäß beträgt der Vorrat nur einen geringen Bruchteil des Füllgewichtes (höchstens 20 %).

Die Behälter der Kältemittel werden deutlich gekennzeichnet und nach Sorten voneinander getrennt gelagert.

Bei Räumen zur Aufbewahrung von Kühlmitteln mit erstickender Wirkung, insbesondere festem Kohlenstoffdioxid (Trockeneis) wird eine ausreichende Lüftung vorgesehen.

§ 26

Apparate mit flexiblen Kältemittelleitungen

Der Unternehmer darf in Räumen, in denen Apparate mit aktiv bewegten, flexiblen Kältemittelleitungen mit Kältemitteln der Gruppe 2 aufgestellt sind, nur die zum Betrieb der Apparate erforderlichen Versicherten beschäftigen.

§ 27

Kühleinrichtungen

Kühlräume und Behälter, die mit Kühlmitteln direkt offen gekühlt werden, sind vor dem Begehen ausreichend zu durchlüften. Ist dies betrieblich nicht möglich, müssen Versicherte geeigneten Atemschutz tragen.

Durchführungsanweisung zu § 27:

Die Durchlüftungszeit richtet sich nach der Größe des Raumes, der Größe der Öffnungen, den Einbauten, der Ladungsverteilung, der Häufigkeit des Türöffnens und der Belüftungsart. Sie kann durch Messung des Schadstoff- oder Sauerstoffanteils ermittelt werden. Bei Kühlfahrzeugen wird der Luftausgleich bei voll geöffneten Türen in der Regel nach etwa drei Minuten erreicht; siehe auch „Richtlinien für Laboratorien“ (ZH 1/119).

Die in Kühleinrichtungen verwendeten Gase, ausgenommen Luft, wirken durch die Verdrängung des Luftsauerstoffes erstickend.

Kohlenstoffdioxid, als Stoffwechselprodukt bei der Atmung, ist in geringen Konzentrationen physiologisch unbedenklich (MAK-Wert), jedoch besteht schon bei Konzentrationen von 10 Vol.-% in Luft (20 Vol.-% Sauerstoff) Atemnot und Erstickungsgefahr. Räume ohne ausreichenden Sauerstoffgehalt in der Raumluft dürfen nur mit von der Umgebungsluft unabhängig wirkenden Atemschutzgeräten betreten werden.

Bei ständigen Arbeitsplätzen im Bereich von Kühleinrichtungen darf der MAK-Wert (z. B. Kohlendioxid 0,5 Vol.-%) nicht überschritten werden.

§ 28**Arbeiten in Kühlräumen**

(1) Kühlräume dürfen erst dann abgeschlossen oder verriegelt werden, wenn festgestellt worden ist, daß sich niemand in den Räumen befindet.

(2) Versicherte, die in Kühlräumen beschäftigt sind, müssen eine Kleidung tragen, die einen ausreichenden Kälteschutz bietet. Erforderlichenfalls ist eine besondere Kälteschutzkleidung vom Unternehmer zur Verfügung zu stellen.

(3) Der Unternehmer hat dafür zu sorgen, daß Versicherte, die der Gefahr der Unterkühlung ausgesetzt sind, in regelmäßigen Zeitabständen überwacht werden.

Durchführungsanweisungen zu § 28 Abs. 2:

Die Kleidung ist entsprechend den Temperaturen, den Verweilzeiten und der Beschäftigungsart auszuwählen. Bei Temperaturen über $-5\text{ }^{\circ}\text{C}$ kann die normale Arbeitskleidung mit warmer Unterwäsche ausreichend sein. Bei tieferen Temperaturen ist eine besondere Kälteschutzkleidung auch für Gesicht, Hände und Füße erforderlich. Diese ist vom Unternehmer zu beschaffen und den ständig Beschäftigten zur persönlichen Verwendung zur Verfügung zu stellen. Für Arbeiten, bei denen Feuer oder Funken entstehen, ist Kälteschutzkleidung mit dafür geeignetem Außenstoff zu tragen.

Nach § 4 Abs. 1 UVV „Allgemeine Vorschriften“ (VBG 1) muß der Unternehmer die zur Verfügung gestellten persönlichen Schutzausrüstungen in ordnungsgemäßem Zustand halten. Für Kälteschutzkleidung bedeutet dies, daß Einrichtungen zum Trocknen, Aufbewahren und Reinigen vorhanden sind.

20

Warme Kleidung kann auch bei Arbeit an nicht betretbaren kalten Räumen, z. B. Verkaufskühlmöbel, Gefriertunnel, Plattenfroster, erforderlich sein.

Schutzschuhwerk für tiefe Temperaturen ist z. B. entsprechend DIN EN 344 „Anforderungen und Prüfverfahren für Sicherheits-, Schutz- und Berufsschuhe für den gewerblichen Gebrauch“ und DIN EN 345 „Spezifikation der Sicherheitsschuhe für den gewerblichen Gebrauch“ auszuwählen.

zu § 28 Abs. 3:

Die Überwachung kann dadurch erfolgen, daß einzeln arbeitende Personen in kürzeren Zeitabständen aufgesucht werden oder diese sich melden müssen oder mehrere Personen in Sichtweite arbeiten; siehe auch § 36 UVV „Allgemeine Vorschriften“ (VBG 1) und UVV „Arbeitsmedizinische Vorsorge“ (VBG 100).

§ 29

Aufenthalt in Kühlräumen

(1) Der Unternehmer hat dafür zu sorgen, daß sich Versicherte in Räumen mit Temperaturen unter -25 °C nicht länger als 2 Stunden ununterbrochen aufhalten. Danach müssen sich die Versicherten mindestens 15 Minuten zum Aufwärmen außerhalb eines Kühlraumes aufhalten.

(2) Verläßt der Versicherte einen Raum mit Temperaturen unter -25 °C weniger als 15 Minuten, so gilt dies nicht als eine Unterbrechung der Aufenthaltszeit.

(3) Der Unternehmer darf Versicherte in Räumen mit Temperaturen unter -45 °C nur nach Maßgabe der von der Berufsgenossenschaft im Benehmen mit der für den medizinischen Arbeitsschutz zuständigen Behörde festgesetzten Aufenthalts- und Aufwärmzeiten beschäftigen.

(4) Der Unternehmer hat dafür zu sorgen, daß ein Versicherter sich nicht länger als insgesamt 8 Stunden täglich in Räumen mit Temperaturen unter -25 °C aufhält.

Durchführungsanweisung zu § 29 Abs. 1:

§ 12 Arbeitszeitordnung bleibt hiervon unberührt.

Bei Beeinträchtigung der Wirksamkeit der Kälteschutzkleidung bei besonderen Arbeiten, z. B. Reparaturen, sollten kürzere Aufenthaltszeiten gewählt oder die Vorschrift auch bei höheren Temperaturen angewandt werden, um eine gesundheitsschädliche Einwirkung durch Kälte zu vermeiden.

Für den Aufenthalt in temperierten Kabinen innerhalb von Kühlräumen trifft die Vorschrift nicht zu, wenn die Versicherten gemäß § 28 ausgestattet sind, den Kühlraum verlassen können und dort überwacht werden, z. B. bei Ausfall der Heizung.

In der Aufwärmzeit ist die Zeit, die zum An- und Ablegen der Kälteschutzkleidung benötigt wird, enthalten.

V. Prüfungen

§ 30

Prüfung durch Sachkundige

(1) Der Unternehmer hat dafür zu sorgen, daß Kälteanlagen und Kühleinrichtungen vor ihrer ersten Inbetriebnahme durch einen Sachkundigen einer Dichtheitsprüfung unterzogen und auf ihren ordnungsgemäßen Zustand geprüft werden und das Ergebnis dieser Prüfungen vom Sachkundigen bescheinigt wird. Die Bescheinigung ist aufzubewahren.

(2) Prüfungen nach Absatz 1 sind auch dann erforderlich, wenn Kälteanlagen oder Kühleinrichtungen geändert worden sind, oder wenn sie länger als 2 Jahre außer Betrieb waren.

(3) Der Unternehmer hat flexible Kältemittelleitungen, die aktiv bewegt werden, mindestens alle 6 Monate von einem Sachkundigen auf Dichtheit prüfen zu lassen. Dies gilt nicht für Kältemittelleitungen mit Kältemitteln der Gruppe 1 bei einem Füllgewicht der Anlage bis zu 10 kg.

Durchführungsanweisungen zu § 30 Abs. 1:

Die Prüfung umfaßt auch eine Dichtheitsprüfung der druckbeanspruchten Teile. Der hierbei angewandte Druck darf den für die Anlage oder deren Teile vorgesehenen zulässigen Betriebsüberdruck nicht überschreiten.

Die Dichtheitsprüfung wird im allgemeinen nach beendeter Montage bzw. Zusammenbau der Einzelaggregate durchgeführt. In der Regel erfolgt diese Prüfung mit Luft oder inerten Gasen. Bei der Anwendung von Luft ist darauf zu achten, daß sich im Innern der Anlage kein explosionsfähiges Gemisch bilden kann.

Der Dichtheitsprüfung geht in der Regel eine Druckprüfung der kältemittelführenden Teile im Herstellerwerk voraus.

Wird die Dichtheitsprüfung von betriebsfertigen Anlagen beim Hersteller durchgeführt, ist diese am Aufstellungsort nicht erforderlich.

Sachkundiger ist, wer aufgrund seiner fachlichen Ausbildung und Erfahrung ausreichende Kenntnisse auf dem Gebiet der Kältetechnik hat und mit den einschlägigen staatlichen Arbeitsschutzvorschriften, Unfallverhütungsvorschriften, Richtlinien und allgemein anerkannten Regeln der Technik (z. B. DIN-Normen, VDE-Bestimmungen, technische Regeln anderer Mitgliedstaaten der Europäischen Union oder anderer Vertragsstaaten des Abkommens über den Europäischen Wirtschaftsraum) soweit vertraut ist, daß er den arbeitssicheren Zustand von Kälteanlagen beurteilen kann, z. B. Kälteanlagenbauer oder andere besonders dafür unterwiesene Personen.

Im Hinblick auf die erforderlichen Prüfungen muß unterschieden werden zwischen

- a) Sachkundigen nach dieser Unfallverhütungsvorschrift
und
- b) Sachkundigen nach § 32 Druckbehälterverordnung.

Bei verwendungsfertig gelieferten Anlagen wird die Dichtheitsprüfung und die Ordnungsprüfung im allgemeinen vom Hersteller durchgeführt. Diese Prüfung kann durch einen Stempelaufdruck im Fabrikschild der Kälteanlage, einem Zusatzzeichen oder Aufkleber durch den Sachkundigen bestätigt werden; siehe DIN 8975 Teil 4 „Kälteanlagen; Sicherheitstechnische Grundsätze für Gestaltung, Ausrüstung und Aufstellung; Bescheinigung über die Prüfung, Kennzeichnungsschild“.

zu § 30 Abs. 1 und 2:

Unabhängig von der Dichtheitsprüfung und der Prüfung des ordnungsgemäßen Zustandes der Kälteanlage werden die Druckbehälter, Rohrleitungen und Ausrüstungsteile gemäß der Druckbehälterverordnung geprüft.

Zur Abnahmeprüfung von Druckbehältern gemäß § 9 Abs. 1 oder von Rohrleitungen gemäß § 30a Druckbehälterverordnung sind den Sachverständigen der Technischen Überwachungsorganisationen zur Verfügung zu stellen:

1. Schema der Anlage (Ausführung von Fließbildern siehe DIN 8972 Teile 1 und 2),
2. Funktionsbeschreibung,
3. Beschreibung der vorgesehenen Sicherheitseinrichtungen und deren Berechnung (siehe § 7) sowie anderer Ausrüstungsteile, die der Sicherheit dienen, z. B. Druckanzeiger, Füllstandsanzeiger, Maximalstandsbegrenzer,
4. Prüfbescheinigungen nach den Technischen Regeln Druckbehälter TRB 512 „Prüfungen durch Sachverständige — Erstmalige Prüfung — Bauprüfung und Druckprüfung“ (ZH 1/621.6), TRB 521 „Bescheinigung der ordnungsmäßigen Herstellung“ (ZH 1/621.2) und TRB 522 „Prüfung durch den Hersteller — Druckprüfung“ (ZH 1/621.3) sowie gegebenenfalls der Sicherheitseinrichtungen, z. B. der Sicherheitsventile, -druckwächter, -druckbegrenzer.

Für bauteilgeprüfte Sicherheitsschalter genügt die Stempelung.

Eine Abnahmeprüfung von Druckbehältern, die gemäß Druckbehälterverordnung nicht von einem Sachverständigen vorzunehmen ist, wird von einem Sachkundigen gemäß den Technischen Regeln Druckbehälter TRB 502 „Sachkundiger nach § 32 DruckbehV“ (ZH 1/621.1) in Verbindung mit Nummer 14 „Druckbehälter in Kälteanlagen“ der Technischen Regeln Druckbehälter TRB 801 „Besondere Druckbehälter nach Anhang II zu § 12 DruckbehV“ (ZH 1/621.23) durchgeführt.

Wiederkehrende Prüfungen von Druckbehältern in Kälteanlagen und Wärmepumpen werden entsprechend Anhang II zu § 12 Nr. 14 Druckbehälterverordnung durchgeführt; siehe auch § 11 Druckbehälterverordnung. Entsprechend gilt für Rohrleitungen und Ausrüstungsteile in Kälteanlagen mit Kältemitteln der Gruppen 2 und 3.

zu § 30 Abs. 2:

Eine Änderung liegt vor, wenn eine Anlage geöffnet und

1. auf ein anderes Kältemittel oder Kühlmittel umgestellt wird,
2. eine ortsfeste Anlage verlegt wird,

3. eine bestehende Anlage erweitert oder umgebaut wird,
4. wesentliche Ausbesserungsarbeiten vorgenommen werden.

zu § 30 Abs. 3:

Infolge der Beanspruchung durch Kälte und Wärme, Kältemittel und Eis sind insbesondere Schläuche einem schnellen Verschleiß ausgesetzt. Die Unbrauchbarkeit kann sich durch Risse, Sprödigkeit und Undichtigkeiten zeigen.

Zum Zweck der Prüfung empfiehlt es sich, die Leitungen zu nummerieren und die Prüfbedingungen sowie das Ergebnis der Prüfung in ein Verzeichnis einzutragen. Um das Gefüge des Schlauchmaterials bei der Dichtheitsprüfung nicht durch zu hohe Drücke zu beschädigen, genügt es, wenn die höchsten vorkommenden Arbeitsdrücke angewandt werden.

Flexible Leitungen als kurze Verbindungsstücke sind Ausrüstungsteile und nach den Technischen Regeln Druckbehälter TRB 801 Nr. 45 „Besondere Druckbehälter nach Anhang II zu § 12 DruckbehV; Gehäuse von Ausrüstungsteilen“ (z. Zt. Entwurf) erstmaligen Prüfungen zu unterziehen.

VI. Ordnungswidrigkeiten

§ 31

Ordnungswidrigkeiten

Ordnungswidrig im Sinne des § 209 Abs. 1 Nr. 1 Siebtes Buch Sozialgesetzbuch (SGB VII) handelt, wer vorsätzlich oder fahrlässig den Bestimmungen

- des § 4 Abs. 1 in Verbindung mit
 - § 4 Abs. 4 Satz 2,
 - §§ 5, 6, 7 Abs. 1, 2, 4 oder 5 Nr. 2 Satz 2,
 - § 8 Abs. 1 bis 3, Abs. 5,
 - §§ 9 bis 13, 14 Abs. 1, 2 Satz 1, Abs. 3 oder 4,
 - §§ 15, 16
 - oder
 - § 17,
- des § 18 Abs. 1 in Verbindung mit
 - §§ 19 bis 23, 24 Abs. 1, 2 oder 3,
 - §§ 25 bis 28, 29 Abs. 1, 3 oder 4
 - oder
 - § 30 Abs. 1, 2 oder 3 Satz 1

zuwiderhandelt.

VII. Übergangsbestimmungen

§ 32

Übergangsbestimmungen

(1) Für Kälteanlagen, die vor dem 1. Oktober 1956 in Betrieb genommen wurden, gelten die Bestimmungen des § 16 Abs. 1, 3 und 5 nicht.

(2) Für Kälteanlagen, die vor dem 1. Oktober 1984 in Betrieb genommen wurden, gelten die Bestimmungen des § 5 Abs. 2 Nr. 5, 7 und 8 und § 10 Abs. 1 nicht.

VIII. Inkrafttreten

§ 33

Inkrafttreten

Diese Unfallverhütungsvorschrift tritt am 1. April 1988 in Kraft. Gleichzeitig tritt die Unfallverhütungsvorschrift „Kälteanlagen“ (VBG 20) vom 1. Dezember 1974 und die Unfallverhütungsvorschrift „Verwendung von Trockeneis“ (VBG 22) vom 1. April 1934 außer Kraft.

Köln, den 30. Dezember 1987
(Siegel)

gez. Siller
(Hauptgeschäftsführer)

Genehmigung

Die vorstehende Unfallverhütungsvorschrift
„Kälteanlagen, Wärmepumpen und Kühleinrichtungen“ (VBG 20)
wird genehmigt.

Bonn, den 18. Januar 1988
Az.: III b4-35151-3-(10)-34124-2

Der Bundesminister für Arbeit
und Sozialordnung

(Siegel) Im Auftrag
gez. Nöthlichs

In dieser Ausgabe sind folgende Nachträge enthalten:
Erster Nachtrag vom 1. Januar 1993, genehmigt am 18. Dezember 1992.
Zweiter Nachtrag vom 1. Januar 1997, genehmigt am 16. Dezember 1996.
Dritter Nachtrag vom 1. April 1998, genehmigt am 3. Februar 1998.

Anlage: Zulässiges Kältemittelfüllgewicht je Kälteanlage bezogen auf Ort und Art der Aufstellung

| Kältemittel der Gruppe | | 1 | | | 2 | | 3 | |
|--|---|---|---|--------------|---|---|--------------|-------------|
| Aufstellungsbe- reich | Kälteübertragungs- system Aufstellungsart | direkt oder indirekt offen | indirekt offen gelüftet oder indirekt geschlossen | | direkt oder indirekt offen | indirekt geschlossen | direkt | indirekt |
| O Zutritt nur für befugte Personen | nicht im besonderen Maschinenraum (§ 17) | Im Untergeschoß: $c \cdot V$ kg $V =$ Volumen des Aufstellungsraumes | | | 10 kg | 10 kg | im UG: 1 kg | |
| | | Im Obergeschoß: unbeschränkt | | | Belegschaft unter 1 Person/10 m ² und gekennzeichnete Rettungswege: 50 kg | | im OG: 5 kg | |
| | Verdichter und Sammler im Maschinenraum (§ 17) oder im Freien | unbeschränkt | | | 50 kg | unbeschränkt | im UG: 1 kg | |
| | | | | | Belegschaft unter 1 Person/10 m ² und gekennzeichnete Rettungs- wege aus niederdruckseitigem Aufstellungsraum: unbeschränkt | | im OG: 25 kg | |
| alle kältemittelführen- den Teile im Maschinen- raum (§ 17) oder im Freien | unbeschränkt | | | unbeschränkt | | im UG: 1 kg | | |
| | | | | | | im OG: unbeschränkt | | |
| M Alle übrigen Bereiche | nicht im besonderen Maschinenraum (§ 17) | $c \cdot V$ kg $V =$ Volumen des Aufstellungsraumes | | | 2,5 kg | | 1 kg | |
| | Verdichter und Sammler im Maschinenraum (§ 17) oder im Freien | $c \cdot V$ kg $V =$ Volumen des Auf- stellungsraumes für Ver- dampfer oder Verflüssiger | unbeschränkt | | 2,5 kg | 10 kg | 1 kg | |
| | alle kältemittelführen- den Teile im Maschinen- raum (§ 17) oder im Freien | bzw. bei Luftumwälzung das Volumen des klein- sten Raumes oder das aller versorgten Räume, zu denen die Luftzufuhr nicht unter 25 % gedros- selt werden kann. | unbeschränkt | | 2,5 kg | mit direkter Verbindung zu Räumen des Bereiches M: 250 kg | | im UG: 1 kg |
| ohne direkte Verbindung zu Räumen des Bereiches M und mit Ausgang ins Freie: unbeschränkt | | | | | | im OG: 5 kg | | |

Berechnungsgröße „c“ siehe Seite 22.

Berechnungsgröße „c“ für Kältemittel der Gruppe 1

| Kurzbezeichnung nach DIN 8962 | Benennung | Chemische Formel | gesundheits-schädigende Wirkung | Berechnungsgröße „c“ | |
|-------------------------------|-------------------------------------|--|---------------------------------|----------------------|----------------|
| | | | | kg/m ³ | entspr. Vol.-% |
| R 11 | Trichlorfluormethan | CCl ₃ F | ab 6 Vol.-% narkotisierend | 0,3 | 5,3 |
| R 12 | Dichlordifluormethan | CCl ₂ F ₂ | ab 20 Vol.-% Sauerstoffmangel | 0,5 | 10,0 |
| R 12 B 1 | Bromchlordifluormethan | CBrClF ₂ | ab 6 Vol.-% narkotisierend | 0,2 | 2,9 |
| R 13 | Chlortrifluormethan | CClF ₃ | ab 20 Vol.-% Sauerstoffmangel | 0,5 | 11,5 |
| R 13 B 1 | Bromtrifluormethan | CBrF ₃ | | 0,6 | 9,7 |
| R 22 | Chlordifluormethan | CHClF ₂ | | 0,3 | 8,3 |
| R 23 | Trifluormethan | CHF ₃ | | 0,3 | 10,3 |
| R 113 | 1,1,2-Trichlor-1,2,2-trifluorethan | CCl ₂ F-CClF ₂ | ab 6 Vol.-% narkotisierend | 0,4 | 5,1 |
| R 114 | 1,2-Dichlor-1,1,2,2-tetrafluorethan | CClF ₂ -CClF ₂ | ab 20 Vol.-% Sauerstoffmangel | 0,7 | 9,9 |
| R 134a | 1,1,1,2-Tetrafluorethan | CF ₃ -CH ₂ F | | 0,5 | 11,5 |
| R 500 | Kältemittel R 12/152a (73,8/26,2 %) | CCl ₂ F ₂ / CHF ₂ -CH ₃ | | 0,4 | 9,7 |
| R 502 | Kältemittel R 22/115 (48,8/51,2 %) | CHClF ₂ / CClF ₂ -CF ₃ | | 0,4 | 8,6 |
| R 503 | Kältemittel R 23/13 (40,1/59,9 %) | CHF ₃ /CClF ₃ | | 0,4 | 11,0 |
| R 744 | Kohlenstoffdioxid (Kohlendioxid) | CO ₂ | ab 10 Vol.-% erstickend | 0,1 | 5,5 |

Anhang 1

Einteilung und Eigenschaften der Kältemittel

| Gruppe | Kurzzeichen nach DIN 8962 | Chemische Bezeichnung | Chemische Formel | Molare Masse | Siedepunkt bei 101,3 kPa ²⁾ | Dichte der Flüssigkeit bei 20 °C | Dichteverhältnis (gasf.) | Einstufung nach § 4a GefStoffV ⁴⁾ |
|--------|---------------------------|--|---|--------------|--|----------------------------------|--------------------------|--|
| | | | | kg/kmol | °C | kg/m ³ | (Luft=1) ³⁾ | |
| 1 | R 11 | Trichlorfluormethan | CCl ₃ F | 137,4 | — 24 | 1490 | 4,73 | — |
| | R 12 | Dichlordifluormethan | CCl ₂ F ₂ | 120,9 | — 30 | 1330 | 4,17 | — |
| | R 12 B 1 | Bromchlordifluormethan | CBrClF ₂ | 165,4 | — 4 | 1820 | 5,70 | — |
| | R 13 | Chlortrifluormethan | CClF ₃ | 104,5 | — 81 | 930 | 3,60 | — |
| | R 13 B 1 | Bromtrifluormethan | CBrF ₃ | 148,9 | — 58 | 1570 | 5,13 | — |
| | R 22 | Chlordifluormethan | CHClF ₂ | 86,5 | — 41 | 1210 | 2,98 | — |
| | R 23 | Trifluormethan | CHF ₃ | 70,0 | — 82 | 825 | 2,41 | — |
| | R 113 | 1,1,2-Trichlor-1,2,2-trifluorethan | CCl ₂ FCClF ₂ | 187,4 | 48 | 1576 | 6,46 | — |
| | R 114 | 1,2-Dichlor-1,1,2,2-tetrafluorethan | CClF ₂ CClF ₂ | 170,9 | 4 | 1480 | 5,89 | — |
| | R 134a*) | 1,1,1,2-Tetrafluorethan | CH ₂ F-CF ₃ | 102,0 | — 26 | 1227 | 3,52 | — |
| | R 500 | R 12 73,8 % ⁶⁾ R 152a 26,2 % | | 99,3 | — 33 | 1173 | 3,42 | — |
| | R 502 | R 22 48,8 % ⁶⁾ R 115 51,2 % | | 111,6 | — 45 | 1239 | 3,85 | — |
| | R 503 | R 23 40,1 % ⁶⁾ R 13 59,9 % | | 87,5 | — 88 | — | 3,02 | — |
| | R 744 | Kohlenstoffdioxid (Kohlendioxid) | CO ₂ | 44,0 | — 78 ¹⁾ | 776 | 1,52 | — |
| 2 | R 30 | Dichlormethan (Methylenchlorid) | CH ₂ Cl ₂ | 84,9 | 40 | 1325 | 2,93 | Xn |
| | R 40 | Chlormethan (Methylchlorid) | CH ₃ Cl | 50,5 | — 24 | 921 | 1,74 | Xn |
| | R 123*) | 2,2-Dichlor-1,1,1-trifluorethan | CF ₃ CHCl ₂ | 152,9 | 27 | 1480 | 5,27 | Xn |
| | R 160 | Chlorethan (Ethylchlorid) | CH ₂ ClCH ₃ | 64,5 | 13 | 894 | 2,22 | F+ |
| | R 611 | Methylformiat | HCOOCH ₃ | 60,0 | 32 | 970 | 2,07 | F+ |
| | R 717 | Ammoniak | NH ₃ | 17,0 | — 33 | 610 | 0,59 | Lösung: C wasserfrei: T |
| | R 764 R 1130 | Schwefeldioxid 1,2-Dichlorethen | SO ₂ CHCl=CHCl | 64,1 96,9 | — 10 48 | 1383 120 | 2,21 3,34 | T F, Xn |
| 3 | R 170 | Ethan | CH ₃ CH ₃ | 30,1 | — 89 | 350 | 1,04 | F+ |
| | R 290 | Propan | CH ₃ CH ₂ CH ₃ | 44,1 | — 42 | 501 | 1,52 | F |
| | R 600 | Butan | CH ₃ CH ₂ CH ₂ CH ₃ | 58,1 | 0 | 576 | 2,00 | F |
| | R 600a | 2-Methylpropan (Isobutan) | CH(CH ₃) ₃ | 58,1 | — 12 | 557 | 2,00 | — |
| | R 1150 | Ethen (Ethylen) | CH ₂ =CH ₂ | 28,1 | — 104 | — | 0,97 | F+ |
| | R 1270 | 1-Propen (Propylen) | CH ₃ CH=CH ₂ | 42,1 | — 48 | 515 | 1,45 | F |

*) Stoff zum Zeitpunkt der Drucklegung noch nicht abschließend bewertet; Zuordnung zur Kältemittelgruppe kann sich noch ändern.

1) Sublimationstemperatur

2) Umgebungsdruck der Atmosphäre

3) über die molare Masse berechnet (Luft 29 kg/kmol)

| Einstufung in Wassergefährdungskategorie (WGK) nach „Katalog wassergefährdender Stoffe“ ⁴⁾ | Temperatur am Schmelzpunkt oder Tripelpunkt °C | Kritische Temp. °C | Kritischer Druck (absolut) bar | Dampfdruck (absolut) ⁵⁾ (gesättigt) | | | | | Berechnungsgröße „c“ für Kältemittel der Gruppe 1 lt. Anlage zur UVV | | |
|---|---|-----------------------|-----------------------------------|---|--------------|--------------|--------------|--------------|---|--|---------------|
| | | | | —10 °C bar | 32 °C bar | 43 °C bar | 55 °C bar | 63 °C bar | kg/m ³ | | |
| 2 | — 111 | 198,0 | 44,0 | 0,26 | 1,35 | 1,93 | 2,75 | 3,43 | R 11 | 0,3 | |
| — | — 158 | 112,0 | 41,6 | 2,19 | 7,87 | 10,37 | 13,72 | 16,36 | R 12 | 0,5 | |
| — | — 161 | 153,7 | 42,5 | 0,80 | 3,29 | 4,48 | 6,13 | 7,47 | R 12 B 1 | 0,2 | |
| — | — 181 | 28,8 | 38,7 | 15,16 | — | — | — | — | R 13 | 0,5 | |
| — | — 168 | 67,0 | 39,6 | 6,27 | 18,99 | 24,27 | 31,22 | 36,64 | R 13 B 1 | 0,6 | |
| — | — 160 | 96,2 | 49,9 | 3,55 | 12,51 | 16,41 | 21,64 | 25,76 | R 22 | 0,3 | |
| — | — 155 | 26,3 | 48,7 | 18,94 | — | — | — | — | R 23 | 0,3 | |
| — | — 35 | 214,1 | 34,1 | 0,09 | 0,58 | 0,86 | 1,29 | 1,64 | R 113 | 0,4 | |
| — | — 94 | 145,7 | 32,6 | 0,58 | 2,68 | 3,71 | 5,13 | 6,28 | R 114 | 0,7 | |
| — | — 101 | 101,1 | 40,6 | 2,0 | 8,2 | 11,0 | 14,9 | 18,0 | R 134a | 0,5 | |
| — | — 159 | 105,5 | 44,3 | 2,57 | 9,25 | 12,20 | 16,18 | 19,31 | R 500 | 0,4 | |
| — | ca.—160 | 82,2 | 40,8 | 4,07 | 13,68 | 17,78 | 23,23 | 27,53 | R 502 | 0,4 | |
| — | — 155 | 19,5 | 43,4 | 21,0 | — | — | — | — | R 503 | 0,4 | |
| — | — 57 | 31,0 | 73,8 | 26,6 | — | — | — | — | (erstick. Wirkung) | 0,1 | |
| 2 | — 97,0 | 237,0 | 59,7 | — | 0,7 | — | — | — | Zündtemp. °C | Explosionsgrenzen Vol. % (g/m ³) | |
| 2 | — 97,7 | 143,1 | 66,8 | 2,2 | 6,9 | 9,2 | 12,4 | 14,8 | 605 | 22 (780) | 13 (450) |
| — | — 107 | 184 | 36,8 | 0,20 | 1,19 | 1,72 | 2,49 | 3,13 | 625 | 19,0 (410) | 7,6 (160) |
| — | — 138,3 | 187,2 | 52,7 | 0,53 | 2,02 | 2,84 | 3,97 | — | R 123 | 14,8 (400) | 3,6 (95) |
| — | — 100,0 | 212,0 | 60,0 | — | 1,0 | — | — | — | 450 | 23 (570) | 5 (120) |
| 2 | — 78 | 132,4 | 113,5 | 2,91 | 12,38 | 16,88 | 23,10 | 28,11 | 630 | 33,6 (240) | 15,4 (108) |
| 1 | — 72,7 | 157,7 | 79,9 | 1,06 | 4,87 | 6,84 | 9,56 | — | nicht brennbar | | |
| — | — 50,0 | 243 | (53,3) | — | — | — | — | — | 460 | 12,8 (520) | 9,7 (390) |
| — | — 183 | 32,3 | 48,6 | 18,59 | 48,60 | — | — | — | 515 | 14,7 (185) | 2,7 (33) |
| 0 | ca.—188 | 96,8 | 42,6 | 3,42 | 11,29 | 14,64 | 19,06 | 22,52 | 470 | 10,9 (200) | 1,7 (31) |
| 0 | — 138,3 | 152,0 | 38,0 | 0,77 | 3,02 | 3,89 | 5,6 | 6,9 | 365 | 9,3 (225) | 1,4 (33) |
| 0 | — 159,4 | 135,0 | 37,2 | 1,13 | 4,27 | 5,73 | 7,74 | 9,3 | 460 | 8,5 (210) | 1,8 (44) |
| — | — 170 | 9,5 | 50,8 | 32,41 | — | — | — | — | 425 | 32,4 (380) | 2,3 (26) |
| — | — 185 | 91,8 | 46,0 | 4,29 | 13,70 | 17,64 | 22,82 | 26,85 | 455 | 11,1 (200) | 2,0 (35) |

4) „—“ bedeutet: „zum Zeitpunkt der Drucklegung nicht in der jeweiligen Auflistung aufgeführt“. Daraus kann nicht zwangsläufig geschlossen werden, daß der Stoff unbedenklich ist; möglicherweise ist er bisher noch nicht offiziell eingestuft worden. Sicherheitsdatenblatt oder Angaben des Herstellers beachten.

5) Es sind die Dampfdrücke (absolut) in Bar genannt. Der jeweils um „1“ erniedrigte Wert (der äußere Überdruck ist konstant mit 1 bar anzurechnen) entspricht dem Betriebsüberdruck in Bar.

6) Azeotropes Gemisch

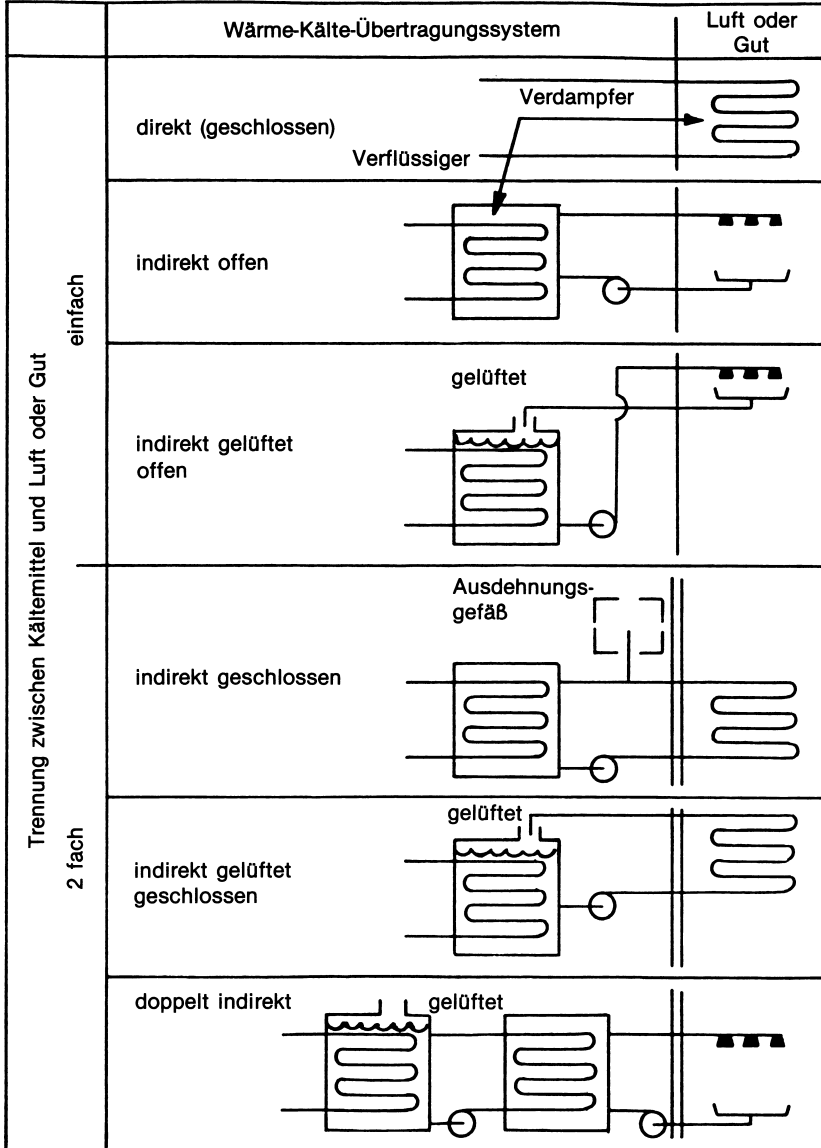
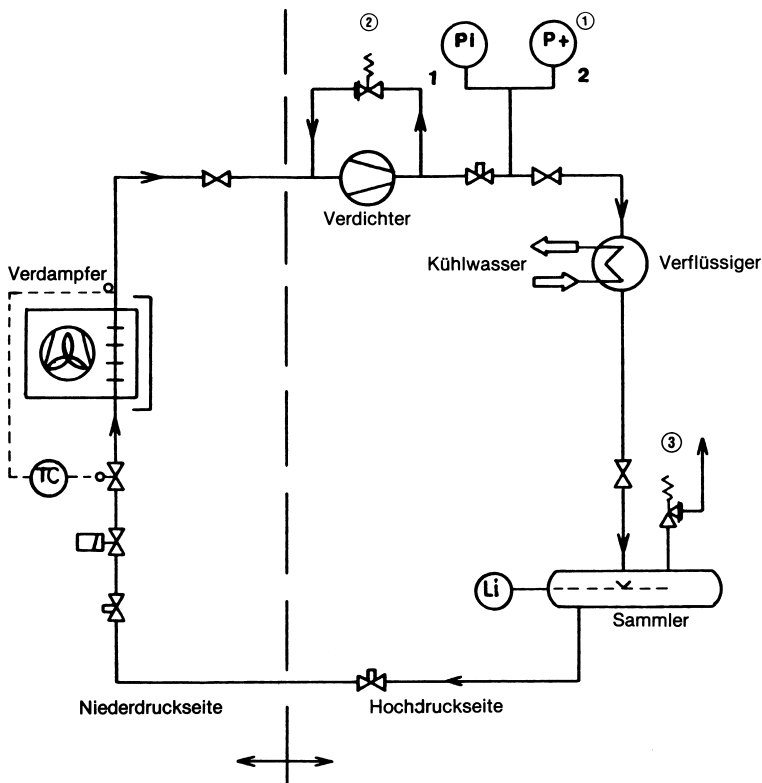









Bild 1

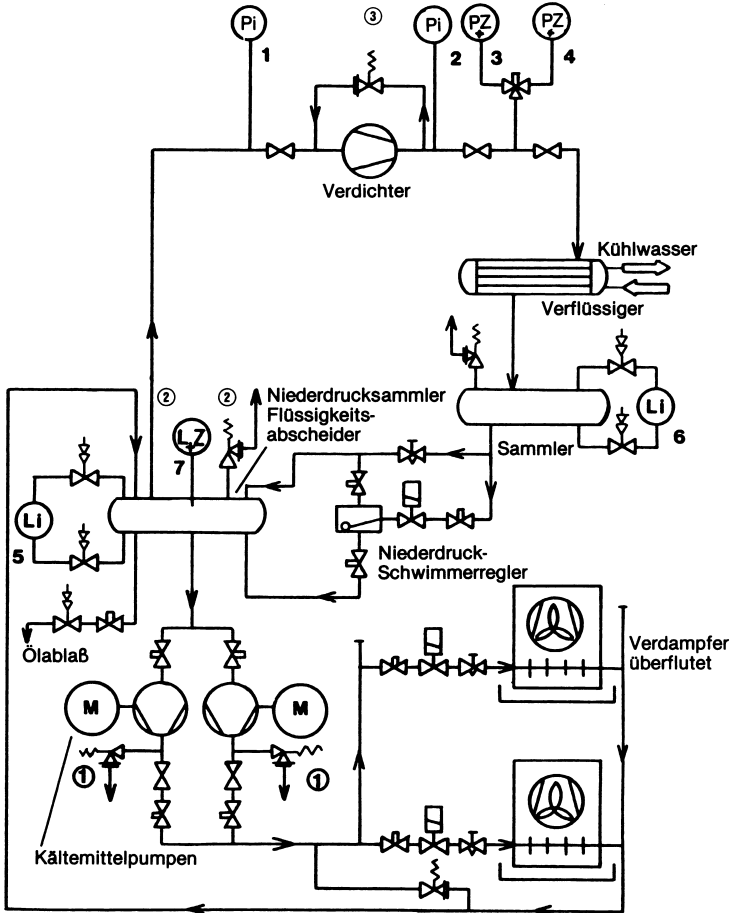


- PI (1)- Manometer
 Li - Flüssigkeitsstandanzeiger
 P+ (2)- Druckwächter
 - Absperrvorrichtung
 betriebsmäßig nicht absperrbar
 - Absperrvorrichtung
 betriebsmäßig absperrbar
 - Magnetventil
 (TC) - Thermostatisches
 Expansionsventil
 mit innerem Druckausgleich


-  - Überströmventil
 - Sicherheitsventil

- ① nur bei Verdichter ≤ 50 m³/h Volumenstrom und Kältemittel Gruppe 1 unter 100 kg ausreichend bei Verdichter über 50 m³/h (siehe Durchführungsanweisungen zu § 7 Abs. 1)
 ② Überströmventil zweckmäßig
 ③ Sicherheitsventil (siehe Nummer 4 Buchstabe a) der Durchführungsanweisungen zu § 7 Abs. 1).

Bild 2: Einstufige Kälteanlage mit Einspritzverdampfer



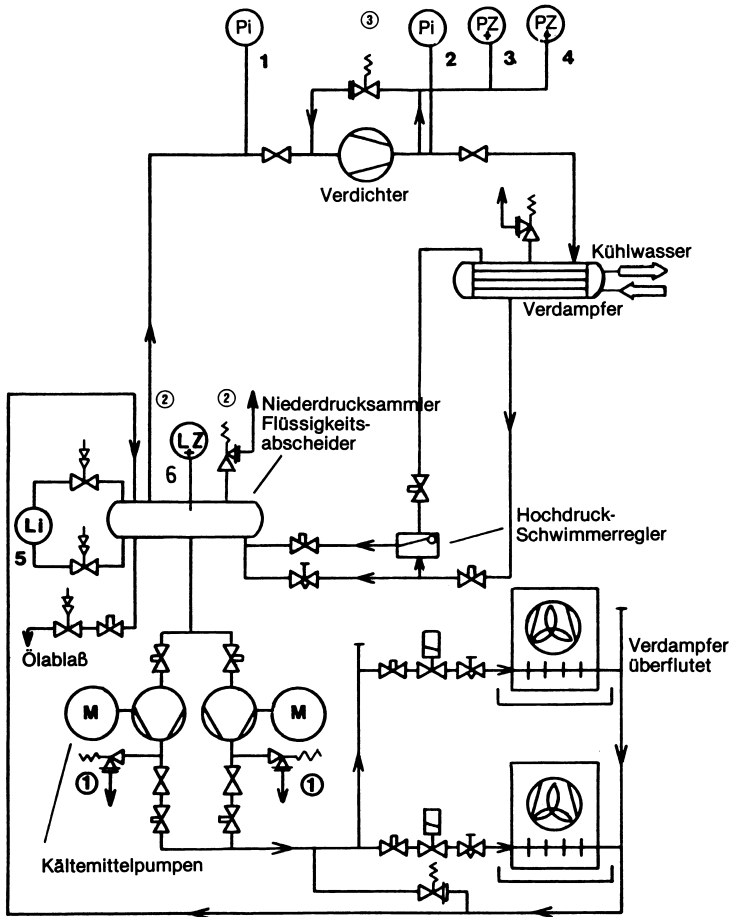
- 1 - Niederdruckmanometer
- 2 - Hochdruckmanometer
- 3 - Sicherheitsdruckbegrenzer (DBK)
- 4 - Sicherheitsdruckbegrenzer (SDBK) mittels Werkzeug rückstellbar
- 5 - Standanzeiger
- 6 - Standanzeiger
- 7 - Maximalstandsbegrenzer
- ① nur bei Verdrängungspumpen
- ② bei der Ausrüstung mit einem Maximalstandsbegrenzer ist kein Sicherheitsventil erforderlich

③ Zwei Sicherheitsdruckbegrenzer in Verbindung mit Überströmventil. Andere Möglichkeit siehe Durchführungsanweisungen zu § 7 Abs. 1.

-  Niederdruck-Schwimmerregler
-  Handregelventil
-  Schnellschluß-Ventil

Bildzeichen siehe auch Bild Nr. 2

Bild 3: Einstufige Kälteanlage mit Niederdruck-Schwimmerregler und Pumpenzirkulation für direkte Verdampfung



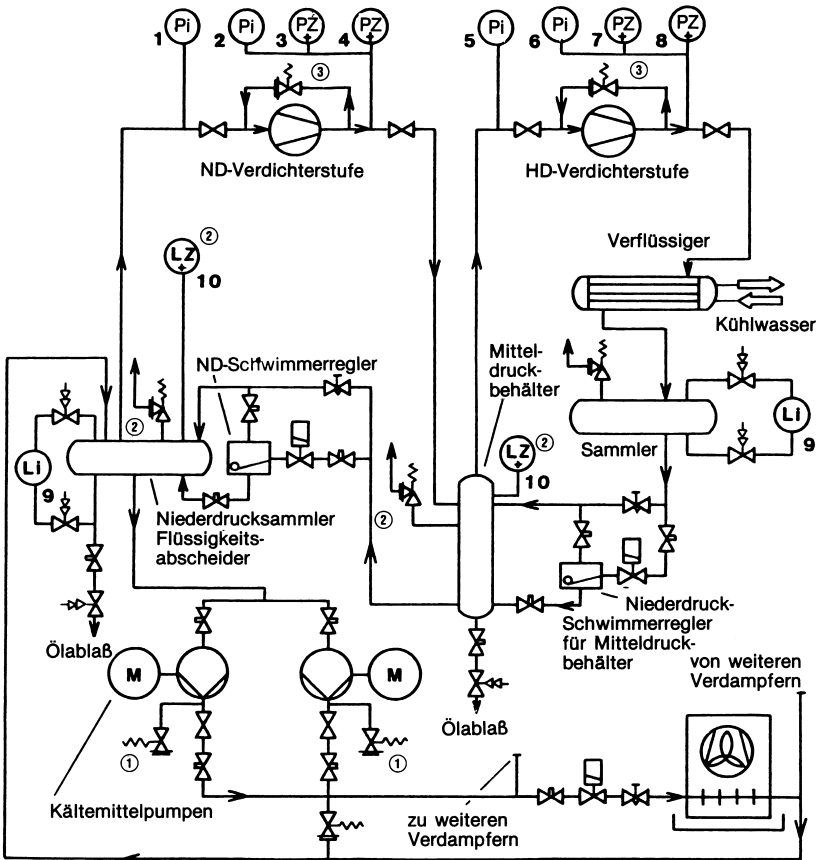
- 1 - Niederdruckmanometer
- 2 - Hochdruckmanometer
- 3 - Sicherheitsdruckbegrenzer (DBK)
- 4 - Sicherheitsdruckbegrenzer (SDBK) mittels Werkzeug rückstellbar
- 5 - Standanzeiger
- 6 - Maximalstandsbegrenzer
- ① nur bei Verdrängungspumpen
- ② bei der Ausrüstung mit einem Maximalstandsbegrenzer ist kein Sicherheitsventil erforderlich

- ③ Zwei Sicherheitsdruckbegrenzer in Verbindung mit Überströmventil. Andere Möglichkeiten siehe Durchführungsanweisungen zu § 7 Abs. 1.



Bildzeichen siehe auch Bild Nr. 2, 3

Bild 4: Einstufige Kälteanlage mit Hochdruck-Schwimmerregler und Pumpenzirkulation für direkte Verdampfung



- 1 - Niederdruckmanometer
- 2 - Hochdruckmanometer
- 3 - Sicherheitsdruckbegrenzer (DBK)
- 4 - Sicherheitsdruckbegrenzer (SDBK) mittels Werkzeug rückstellbar
- 5 - Niederdruckmanometer
- 6 - Hochdruckmanometer
- 7 - Sicherheitsdruckbegrenzer (DBK)
- 8 - Sicherheitsdruckbegrenzer (SDBK) mittels Werkzeug rückstellbar
- 9 - Standanzeiger
- 10 - Maximalstandsbegrenzer

- ① nur bei Verdrängungspumpen
- ② bei der Ausrüstung mit einem Maximalstandsbegrenzer ist kein Sicherheitsventil erforderlich
- ③ Zwei Sicherheitsdruckbegrenzer in Verbindung mit Überströmventil. Andere Möglichkeit siehe Durchführungsanweisungen zu § 7 Abs. 1.

Bildzeichen siehe Bilder 2, 3

Bild 5: Zweistufige Kälteanlage mit Mitteldruckbehälter, Niederdruck-Schwimmerregler und Pumpenzirkulation für direkte Verdampfung

Anhang 3

Bezugsquellenverzeichnis

Nachstehend sind die Bezugsquellen der in den Durchführungsanweisungen aufgeführten Vorschriften und Regeln zusammengestellt:

1. Gesetze/Verordnungen

Bezugsquelle: Buchhandel
oder
Carl Heymanns Verlag KG,
Luxemburger Straße 449, 50939 Köln.

2. Unfallverhütungsvorschriften

Bezugsquelle: Berufsgenossenschaft
oder
Carl Heymanns Verlag KG,
Luxemburger Straße 449, 50939 Köln.

3. Berufsgenossenschaftliche Richtlinien, Sicherheitsregeln und Merkblätter

Bezugsquelle: Berufsgenossenschaft
oder
Carl Heymanns Verlag KG,
Luxemburger Straße 449, 50939 Köln.

4. Berufsgenossenschaftliche Grundsätze für arbeitsmedizinische Vorsorgeuntersuchungen

Bezugsquelle: Gentner Verlag Stuttgart,
Abt. Buchdienst,
Forststraße 131, 70193 Stuttgart.

5. DIN-Normen

Bezugsquelle: Beuth Verlag GmbH,
Burggrafenstraße 6, 10787 Berlin.

6. AD-Merkblätter

Bezugsquelle: Carl Heymanns Verlag KG,
Luxemburger Straße 449, 50939 Köln.
oder
Beuth Verlag GmbH,
Burggrafenstraße 6, 10787 Berlin.

7. Technische Regeln Druckbehälter (TRB)

Bezugsquelle: Carl Heymanns Verlag KG,
Luxemburger Straße 449, 50939 Köln.
oder (bei Entwürfen)
Fachausschuß Druckbehälter,
Berufsgenossenschaft der chemischen Industrie,
Stolberger Straße 86, 50933 Köln.

20

8. Technische Regeln Druckgase (TRG)

Bezugsquelle: Carl Heymanns Verlag KG,
Luxemburger Straße 449, 50939 Köln.

9. Sicherheitstechnische Kennzahlen brennbarer Gase und Dämpfe

Bezugsquelle: Buchhandel
oder
Deutscher Eichverlag GmbH,
Braunschweig.

10. Katalog wassergefährdender Stoffe

Bezugsquelle: Umweltbundesamt,
Bismarckplatz 1, 14193 Berlin.

11. Kältemaschinenregeln

Bezugsquelle: Buchhandel
oder
C. F. Müller Verlag GmbH,
Karlsruhe.

Gegenüber der vorhergehenden Fassung vom 1. Januar 1997 wurden folgende Bestimmungen geändert:

- § 7 Abs. 3, 4 und 5,
- § 21 Abs. 2,
- § 31,
- § 32.

Anlage „Zulässiges Kältemittelfüllgewicht je Kälteanlage bezogen auf Ort und Art der Aufstellung“

Anlage „Berechnungsgröße „c“ für Kältemittel der Gruppe 1“.

Folgende Bestimmungen wurden eingefügt:

- § 7 Abs. 6 (vorher Abs. 5),
- § 21 Abs. 6.

Gegenüber der vorhergehenden Fassung vom Januar 1993 wurden folgende Durchführungsanweisungen geändert:

- DA zu § 1,
- DA zu § 2 Nr. 2,
- DA zu § 3 Abs. 1,
- DA zu § 4 Abs. 1,
- DA zu § 7 Abs. 3,
- DA zu § 10 Abs. 1,
- DA zu § 14 Abs. 4,
- DA zu § 16 Abs. 1 und 4,
- DA zu § 22,
- DA zu § 23 Abs. 1,
- DA zu § 24 Abs. 3,
- DA zu § 25,
- DA zu § 27,
- DA zu § 28 Abs. 2,
- DA zu § 30 Abs. 1,
- Anhang 1,
- Anhang 2,
- Gleichwertigkeitsklauseln.

Folgende Durchführungsanweisung wurde eingefügt:

- DA zu § 7 Abs. 5 Nr. 2.

Hinweis:

Ab April 1999 sind alle Neuveröffentlichungen des berufsgenossenschaftlichen Vorschriften- und Regelwerkes unter einer neuen Bezeichnung und Bestell-Nummer erhältlich.

Für alle bislang unter einer VBG- bzw. ZH 1 -Nummer veröffentlichten Unfallverhütungsvorschriften, BG-Regeln, Merkblätter und sonstigen Schriften bedeutet dies, dass sie erst im Rahmen einer Überarbeitung oder eines Nachdrucks auf die neuen Bezeichnungen und Bestell-Nummern umgestellt werden.

Bis zur vollständigen Umstellung des berufsgenossenschaftlichen Vorschriften- und Regelwerkes auf die neuen Bezeichnungen und Bestell-Nummern sind alle Veröffentlichungen in einem Übergangszeitraum von ca. 3 bis 5 Jahren auch weiterhin unter den bisherigen Bestell-Nummern erhältlich.

Soweit für Veröffentlichungen des berufsgenossenschaftlichen Vorschriften- und Regelwerkes eine neue Bezeichnung und Benummerung erfolgt ist, können diese in einer sogenannten Transfer-Liste des neuen Verzeichnisses des HVBG entnommen werden.