

Berufsgenossenschaftliche
Informationen für Sicherheit und
Gesundheit bei der Arbeit

BGI 818
(ZH1/267)

BG-Information

Sicherheitstechnische Anforderungen an Handgelenkerdung

vom September 2001



BGFE
Berufsgenossenschaft
der Feinmechanik
und Elektrotechnik

Inhaltsverzeichnis

	Seite
Allgemeines.....	4
1 Erdungsarmband	4
2 Erdungsleitung	5
3 Erdungskontaktpunkt	6
4 Prüfung	
4.1 Baumusterprüfung	7
4.2 Stückprüfung	8
Anmerkung	8

BGI 818

Allgemeines

Diese Information enthält sicherheitstechnische Anforderungen an eine Handgelenkerdung. Weitere Anforderungen bezüglich der Funktion der Qualitätssicherung sind den einschlägigen Normen zu entnehmen (z.B. DIN EN 100015).

Eine Handgelenkerdung besteht aus einem das Handgelenk eng umschließenden Armband (Erdungsarmband), einer elektrischen Leitung mit Anschlusspunkten (Erdungsleitung) und einem Erdungskontaktpunkt, mit dem das Erdungsband über die Erdungsleitung hochohmig geerdet wird (s. Abb. 1).

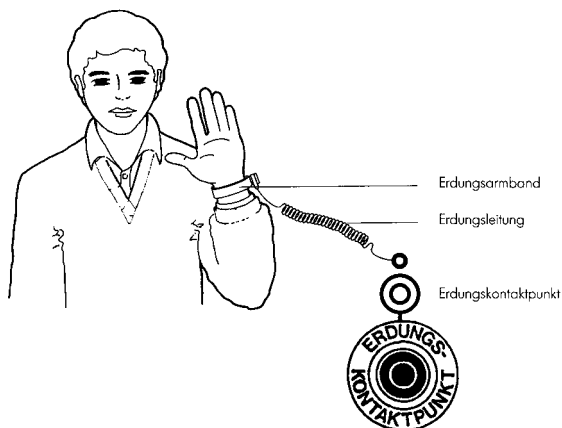


Abb. 1
Handgelenkerdung

1 Erdungsarmband

Die äußere Oberfläche des Erdungsarmbandes und die seitlichen Kanten dürfen nicht leitfähig sein (d.h. spez. Widerstand $10^5 \Omega$, s. a. VDE 0303 T30). Eine Beschichtung mit Farbe oder Lack gilt nicht als ausreichende Isolation.

Handgelenkerdungen müssen mit einem Kontaktschnellöffner ausgestattet sein, der im Falle von Gefahr bevorzugt zuerst das Handgelenk freigibt. Die Aufreißkraft zwischen Erdungsarmband und Erdungsleitung darf 50 N nicht übersteigen.

2 Erdungsleitung

Die Erdungsleitung muss aus einer isolierten Leitung bestehen, die den Prüfungen in Abschnitt 4 standhält.

Die Anschlusspunkte zwischen Erdungsarmband und Erdungsleitung sowie Erdungsleitung und Erdungskontaktpunkt müssen der Schutzart IP 3 X entsprechen. Diese Anforderung erfüllen z. B. Laborstecker und blanke Abgreifklemmen nicht (auch bekannt als Bananenstecker und Krokodilklemmen).

In die Erdungsleitung müssen entweder ein Widerstand mit einem Wert von $(1 \pm 0,1) \text{ M}\Omega$ oder zwei in Reihe geschaltete Widerstände von mindestens $(500 \pm 50) \text{ k}\Omega$ fest eingebaut werden. Es dürfen nur Metallschichtwiderstände nach DIN 44061 mit mindestens 0,25 W verwendet werden. Bei Einbau nur eines Widerstandes muss dieser auch den Anforderungen von VDE 0860, Abschnitt 14.1, genügen und darf nicht überbrückbar sein. Mindestens ein Widerstand ist am für das Handgelenk bestimmten Ende der Erdungsleitung einzubauen. Bei Gefahr einer Verwechslung der Enden ist dies durch eine eindeutige Kennzeichnung auszuschließen.

Der Gesamtwiderstand der Erdungsleitung muss im Bereich von 0 Hz bis 1 kHz einen Wert von $(1 \pm 0,1) \text{ M}\Omega$ aufweisen.

Die für den Anschluss an Erde vorgesehene Vorrichtung der Erdungsleitung darf nicht in Steckvorrichtungen anderer Systeme, wie z. B. Wechselstromsteckdosen oder Laborbuchsen, passen. Diese Anforderung erfüllen z.B. geeignete Druckknöpfe und Magnete sowie spezielle Steckvorrichtungen (siehe Abb. 2 und 3). Zur Umrüstung von Erdungsleitungen mit herkömmlichen Laborsteckern können auch mit dem Stecker fest verbundene Adapter (z.B. Aufpressen, Verkleben ...), die die obige Anforderung erfüllen, eingesetzt werden.

Die Erdungsleitung sollte aus ergonomischen Gründen gewendelt sein.

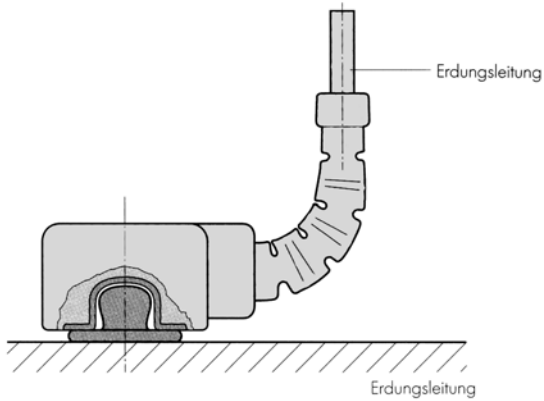


Abb. 2
Druckknopfverbindung

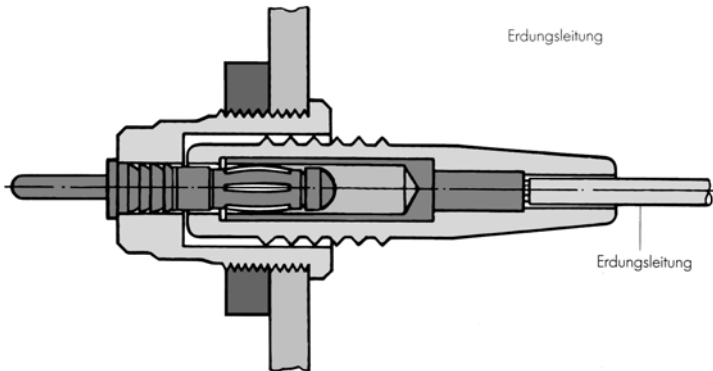


Abb. 3
Steckvorrichtung

3 Erdungskontaktpunkt

Der Erdungskontaktpunkt wird mit dem in Abb. 4 dargestellten Symbol gekennzeichnet. Er darf nicht grün-gelb oder anderweitig mit einem Schutzleiteranschluss verwechselbar gekennzeichnet werden.

Wird die Handgelenkerdung an Arbeitsplätzen mit spannungsführenden Teilen in einem Nennspannungsbereich zwischen 250 V und 1000 V benutzt, ist zusätzlich ein Widerstand von min. 3 M Ω in Reihe zu dem 1 M Ω -Widerstand in die Erdungsleitung oder in den Erdungskontaktpunkt einzubauen. Dabei sind die gleichen Anforderungen wie an den in der Erdungsleitung angebrachten Widerstand zu erfüllen.

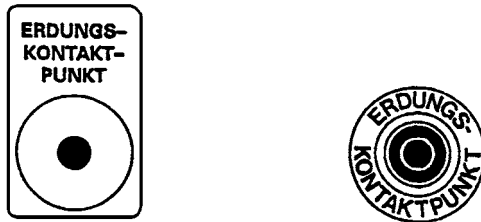


Abb. 4

Beispiele für Kennzeichnung des Erdungskontaktpunktes

4 Prüfung

4.1 Baumusterprüfung

Die Erdungsleitung ist mit einer Stoßspannung von 6 kV nach DIN VDE 0110 Teil 1 zu prüfen. Dazu wird die Erdungsleitung einschließlich des kontaktierten Anschlusspunktes des Erdungsarmbandes in Anlehnung an VDE 0682 Teil 201, Abschnitt 4.4.2, in ein Kugelbad gelegt.

Weiterhin ist das Erdungsarmband im Kugelbad mit einer Prüfspannung von AC 1200 V eine Minute lang zu prüfen. Die innere leitfähige Seite des Erdungsarmbandes ist für die Prüfung mit Isolierstoff abzudecken.

Diese Prüfungen gelten als bestanden, wenn keine Über- oder Durchschläge aufgetreten sind.

Sollte die Handgelenkerdung nur für Arbeitsplätze bis AC 250 V Nennspannung eingesetzt werden, kann die Stoßspannung von 6 kV auf 4 kV herabgesetzt werden, jedoch müssen diese entsprechend gekennzeichnet sein.

BGI 818

4.2 Stückprüfung

Jede Erdungsleitung ist einer Stückprüfung zu unterziehen, bei der mittels einer Widerstandsprüfung die Einhaltung der Widerstandswerte entsprechend Abschnitt 2 geprüft wird.

Anmerkung:

Die Handgelenkerdung darf nur im trockenen Zustand eingesetzt werden.

Metalllegierungen, aus denen Nickelionen freigesetzt werden, können zu einer Sensibilisierung führen. Derartige Metalllegierungen werden z.T. im Bereich des Niets von Handgelenkerdungsbändern eingesetzt. Abdeckungen und Überzüge z. B. aus Kunststoff können in diesem Bereich einen direkten Kontakt mit der Haut und somit eine Sensibilisierung verhindern.

Hinweis:

Ab April 1999 sind alle Neuveröffentlichungen des berufsgenossenschaftlichen Vorschriften- und Regelwerkes unter einer neuen Bezeichnung und Bestell-Nummer erhältlich.

Für alle bislang unter einer VBG- bzw. ZH 1 -Nummer veröffentlichten Unfallverhütungsvorschriften, BG-Regeln, Merkblätter und sonstigen Schriften bedeutet dies, dass sie erst im Rahmen einer Überarbeitung oder eines Nachdrucks auf die neuen Bezeichnungen und Bestell-Nummern umgestellt werden.

Bis zur vollständigen Umstellung des berufsgenossenschaftlichen Vorschriften- und Regelwerkes auf die neuen Bezeichnungen und Bestell-Nummern sind alle Veröffentlichungen in einem Übergangszeitraum von ca. 3 bis 5 Jahren auch weiterhin unter den bisherigen Bestell-Nummern erhältlich.

Soweit für Veröffentlichungen des berufsgenossenschaftlichen Vorschriften- und Regelwerkes eine neue Bezeichnung und Benummerung erfolgt ist, können diese in einer sogenannten Transfer-Liste des neuen Verzeichnisses des HVBG entnommen werden.