

# BG-Vorschrift

## Leitern und Tritte

vom 1. Oktober 1992  
in der Fassung vom 1. Januar 1997  
mit Durchführungsanweisungen  
vom April 1995



**VBG**

Verwaltungs-Berufsgenossenschaft  
die Berufsgenossenschaft  
der Banken, Versicherungen, Verwaltungen,  
freien Berufe und besonderer Unternehmen

---

Diese BG-Vorschrift ist eine Unfallverhütungsvorschrift im Sinne des § 15 Siebtes Buch Sozialgesetzbuch (SGB VII).

Durchführungsanweisungen geben vornehmlich an, wie die in den BG-Vorschriften normierten Schutzziele erreicht werden können. Sie schließen andere, mindestens ebenso sichere Lösungen nicht aus, die auch in technischen Regeln anderer Mitgliedstaaten der Europäischen Union oder anderer Vertragsstaaten des Abkommens über den Europäischen Wirtschaftsraum ihren Niederschlag gefunden haben können. Durchführungsanweisungen enthalten darüber hinaus weitere Erläuterungen zu BG-Vorschriften.

Prüfberichte von Prüflaboratorien, die in anderen Mitgliedstaaten der Europäischen Union oder in anderen Vertragsstaaten des Abkommens über den Europäischen Wirtschaftsraum zugelassen sind, werden in gleicher Weise wie deutsche Prüfberichte berücksichtigt, wenn die den Prüfberichten dieser Stellen zugrundeliegenden Prüfungen, Prüfverfahren und konstruktiven Anforderungen denen der deutschen Stelle gleichwertig sind. Um derartige Stellen handelt es sich vor allem dann, wenn diese die in der Normenreihe EN 45 000 niedergelegten Anforderungen erfüllen.

# Inhaltsverzeichnis

<b>I. Geltungsbereich</b>	Seite
§ 1 Geltungsbereich . . . . .	5
<b>II. Begriffsbestimmungen</b>	
§ 2 Begriffsbestimmungen . . . . .	6
<b>III. Bau und Ausrüstung</b>	
<b>A. Gemeinsame Bestimmungen</b>	
§ 3 Allgemeines . . . . .	8
§ 4 Betriebsanleitung . . . . .	9
§ 5 Begehbarkeit . . . . .	10
§ 6 Stufen und Sprossen . . . . .	14
<b>B. Besondere Bestimmungen für Anlegeleitern</b>	
§ 7 Sicherheit gegen Abrutschen . . . . .	16
§ 8 Rollleitern. . . . .	17
§ 9 Freistehend verwendete Anlegeleitern . . . . .	18
<b>C. Besondere Bestimmungen für Stehleitern</b>	
§ 10 Standsicherheit. . . . .	18
§ 11 Sonderformen von Stehleitern. . . . .	21
<b>D. Besondere Bestimmungen für mechanische Leitern</b>	
§ 12 Standsicherheit. . . . .	22
§ 13 Einrichtungen gegen Abstürzen von Personen . . . . .	24
§ 14 Arbeitskörbe an mechanischen Leitern . . . . .	24
<b>E. Besondere Bestimmungen für Steigleitern</b>	
§ 15 Steigleitern . . . . .	25
<b>F. Besondere Bestimmungen für Mehrzweckleitern</b>	
§ 16 Mehrzweckleitern . . . . .	31
<b>G. Besondere Bestimmungen für Tritte</b>	
§ 17 Tritte . . . . .	31
<b>IV. Betrieb</b>	
<b>A. Gemeinsame Bestimmungen</b>	
§ 18 Bereitstellung und Benutzung von Leitern und Tritten . . . . .	32

## D 36

§ 19	Schädigende Einwirkungen . . . . .	33
§ 20	Schadhafte Leitern und Tritte . . . . .	34
§ 21	Aufstellen von Leitern und Tritten . . . . .	34
<b>B. Besondere Bestimmungen für Anlegeleitern</b>		
§ 22	Bestimmungsgemäße Verwendung von Anlegeleitern . . . . .	36
§ 23	Freistehend verwendete Anlegeleitern . . . . .	37
<b>C. Besondere Bestimmungen für Stehleitern</b>		
§ 24	Bestimmungsgemäße Verwendung von Stehleitern . . . . .	37
§ 25	Fahrbare Stehleitern und Stehleitern mit aufgesetzter Schiebeleiter . . . . .	38
<b>D. Besondere Bestimmungen für mechanische Leitern</b>		
§ 26	Mechanische Leitern . . . . .	38
<b>E. Besondere Bestimmungen für Hängeleitern</b>		
§ 27	Hängeleitern . . . . .	40
<b>F. Besondere Bestimmungen für mechanische Steigleitern</b>		
§ 28	Steigleitern . . . . .	40
<b>V. Prüfungen</b>		
§ 29	Regelmäßige Prüfung von Leitern und Tritten . . . . .	41
§ 30	Prüfung mechanischer Leitern . . . . .	41
<b>VI. Ordnungswidrigkeiten</b>		
§ 31	Ordnungswidrigkeiten . . . . .	42
<b>VII. Übergangs- und Ausführungsbestimmungen</b>		
§ 32	Übergangs- und Ausführungsbestimmungen . . . . .	43
<b>VIII. Inkrafttreten</b>		
§ 33	Inkrafttreten . . . . .	43
<b>Anhang</b>	. . . . .	45

## I. Geltungsbereich

### § 1

#### Geltungsbereich

**(1) Diese Berufsgenossenschaftliche Vorschrift für Sicherheit und Gesundheit bei der Arbeit (BG-Vorschrift) gilt für Leitern und Tritte.**

**(2) Diese BG-Vorschrift gilt nicht für**

- 1. Dachleitern,**
- 2. Strick- und Seilleitern**  
**sowie**
- 3. Beckensteigleitern.**

#### **DA zu § 1 Abs. 1:**

Unter den Geltungsbereich dieser BG-Vorschrift fallen auch alle Sonderkonstruktionen, z.B. eingebaute, angehängte, aufgesetzte Leitern, Einholmleitern.

Bestimmungen über Leitern für Feuerwehren enthält auch die UVV „Feuerwehren“ (GUV 7.13).

Für Winden an mechanischen Leitern gilt die BG-Vorschrift „Winden, Hub- und Zuggeräte“ (BGV D 8).

Bestimmungen über Leitern zum Betreten von Wasserfahrzeugen siehe § 3 der BG-Vorschrift „Hafenarbeit“ (BGV C 21).

Bestimmungen über Obstbaumleitern siehe DIN 68 361 „Obstbaumleitern aus Holz; Maße, Anforderungen und Prüfung“ und DIN 68 363 „Obstbaumleitern aus Aluminium; Maße, Anforderungen und Prüfung“.

Für Steigeisengänge siehe § 20 der Verordnung über Arbeitsstätten (Arbeitsstättenverordnung – ArbStättV) in Verbindung mit den Arbeitsstätten-Richtlinien ASR 20 „Steigeisengänge“ sowie der Berufsgenossenschaftlichen Regel für Sicherheit und Gesundheit bei der Arbeit (BG-Regel) „Sicherheitsregeln für Steigeisen und Steigeisengänge“ (BGR 177).

#### **DA zu § 1 Abs. 2:**

Bestimmungen über Bauliche Anforderungen, Aufhängung und Benutzung von Dachleitern im Sinne des § 8 BG-Vorschrift „Bauarbeiten“ (BGV C 22) enthält das Merkblatt: Dachdecker-Auflegeleitern (ZH 1/407).

## D 36

Bestimmungen über die Benutzung von Strick- und Seilleitern enthalten § 3 Abs. 4 der BG-Vorschrift „Hafenarbeit“ (BGV C 21) und § 14 Abs. 4 der BG-Vorschrift „Silos“ (BGV C 12).

### II. Begriffsbestimmungen

#### § 2

##### Begriffsbestimmungen

(1) Leitern im Sinne dieser BG-Vorschrift sind ortsveränderliche Aufstiege mit Stufen oder Sprossen, die mit Wangen oder Holmen verbunden sind, sowie Steigleitern.

(2) Anlegeleitern im Sinne dieser BG-Vorschrift sind Leitern, die zu ihrer Benutzung angelegt werden.

(3) Stehleitern im Sinne dieser BG-Vorschrift sind zweischenklige freistehende Leitern.

(4) Mehrzweckleitern im Sinne dieser BG-Vorschrift sind Steh- oder Anlegeleitern, die zur jeweils anderen Leiterbauart umgerüstet werden können.

(5) Podestleitern im Sinne dieser BG-Vorschrift sind einseitig besteigbare Stehleitern mit einer umwehrten Plattform (Podest) von höchstens 0,5 m<sup>2</sup> Größe.

(6) Hängeleitern im Sinne dieser BG-Vorschrift sind Leitern, die zu ihrer Benutzung an- oder eingehängt werden, ohne auf dem Boden zu stehen.

(7) Mechanische Leitern im Sinne dieser BG-Vorschrift sind fahrbare, freistehende Schiebeleitern mit oder ohne Arbeitskorb, die handbetrieben, mittels Winden, aufgerichtet und ausgeschoben werden.

(8) Steigleitern im Sinne dieser BG-Vorschrift sind ortsfeste oder in ortsfesten horizontalen Führungen bewegliche Leitern, die senkrecht oder nahezu senkrecht angebracht sind.

(9) Mastleitern im Sinne dieser Unfallverhütungsvorschrift sind Leitern, die zur Benutzung senkrecht oder nahezu senkrecht am Mast befestigt werden.

(10) Bauleitern im Sinne dieser BG-Vorschrift sind Anlegeleitern mit Holmen aus Fichtenstangen sowie eingelassenen und genagelten Vierkantsprossen aus Holz.

(11) Glasreinigerleitern im Sinne dieser BG-Vorschrift sind spitz zulau-  
fende, einteilige oder zusammengesetzte Anlegeleitern.

(12) Tritte im Sinne dieser BG-Vorschrift sind ortsveränderliche Auf-  
stiege bis 1 m Höhe, deren tragende Schenkel in Gebrauchsstellung zug-  
und druckfest miteinander verbunden sind und deren oberste Fläche  
zum Betreten vorgesehen ist.

**DA zu § 2 Abs. 2:**

Zu den Anlegeleitern zählen Schiebeleitern und Steckleitern, Rolleitern  
und freistehend verwendete Anlegeleitern. Schiebe- und Steckleitern  
sind aus mehreren Leiterteilen zusammengesetzt. Rolleitern besitzen Rol-  
len, die auf ortsfesten Schienen laufen. Anlegeleitern können durch  
Anbringen von Stützeinrichtungen freistehend verwendet werden (frei-  
stehend verwendete Anlegeleiter).

**DA zu § 2 Abs. 3:**

Stehleitern können auch aus Einzelteilen (zusammengesetzte Leitern)  
oder mit einseitig aufgesetzter Schiebeleiter zusammengesetzt werden.  
Sie können auch verfahrbar sein (fahrbare Stehleitern).

Als Schenkel werden die durch die starre Verbindung von Holmen und  
Wangen mit Sprossen, Stufen oder Streben zu einer Baueinheit gebil-  
deten Teile einer Stehleiter bezeichnet.

**DA zu § 2 Abs. 4:**

Dreiteilige Mehrzweckleitern in der Leiterbauart Stehleitern werden  
auch als Stehleiter mit aufgesetzter Schiebeleiter bezeichnet.

**DA zu § 2 Abs. 12:**

Hierzu zählen Tritthocker, Rolltritte, Leitertritte, Treppentritte; sie sind in  
DIN 4569 „Tritte; Begriffe, Funktionsmaße, Anforderungen, Prüfung“  
beschrieben.

Beidseitig besteigbare Stufenleitern bis 1 m Höhe sind keine Tritte, weil  
ihre Schenkel nicht druckfest ausgesteift sind und ihre obersten Stufen  
nicht zum Betreten vorgesehen sind.

## III. Bau und Ausrüstung

### A. Gemeinsame Bestimmungen

#### § 3 Allgemeines

**Der Unternehmer hat dafür zu sorgen, dass Leitern und Tritte entsprechend den Bestimmungen dieses Abschnittes III beschaffen sind.**

#### **DA zu § 3:**

Auf die den Bestimmungen dieser BG-Vorschrift entsprechende Beschaffenheit ist sowohl bei der Konstruktion als auch bei der Aufstellung von Leitern und Tritten zu achten.

Bestimmungen für Leitern und Tritte befinden sich auch in:

BG-Vorschrift „Allgemeine Vorschriften“ (BGV A 1),

BG-Vorschrift „Winden, Hub- und Zuggeräte“ (BGV D 8),

BG-Vorschrift „Seilschwebbahnen und Schlepplifte“ (BGV D 31),

BG-Vorschrift „Bauarbeiten“ (BGV C 22),

BG-Vorschrift „Hafenarbeit“ (BGV C 21),

BG-Vorschrift „Silos“ (BGV C 12),

UVV „Feuerwehren“ (GUV 7.13).

Allgemein anerkannte Regeln der Technik für Leitern und Tritte sind z.B.:  
Sicherheitsregeln für Rettungs- und Arbeitskörbe an Hubrettungsfahrzeugen (ZH 1/515),

Berufsgenossenschaftliche Regel für Sicherheit und Gesundheit bei der Arbeit (BG-Regel) „Sicherheitsregeln für Steigeisen und Steigeisengänge“ (BGR 177),

Berufsgenossenschaftliche Information (BG-Information) „Merkblatt für Podestleitern“ (BGI 637),

Merkblatt: Mechanische Leitern (ZH 1/465),

Prüfbuch für die mechanische Leiter (ZH 1/157),

DIN EN 131-1 „Leitern; Benennungen, Bauarten, Funktionsmaße“,

DIN EN 131-2 „Leitern; Anforderungen, Prüfung, Kennzeichnung“,

DIN 4567 „Leitern; Bemessungsgrundlagen für Leitern für den besonderen beruflichen Gebrauch“,



- DIN 4569 „Tritte; Begriffe, Funktionsmaße, Anforderungen, Prüfung“,  
DIN V 8418 „Benutzerinformation; Hinweise für die Erstellung“,  
DIN 14 094 „Feuerwehrwesen; Notleitern aus Metall“,  
DIN 14 701-1 „Hubrettungsfahrzeuge; Zweck, Begriffe, Sicherheitseinrichtungen, Anforderungen“,  
DIN 14 701-2 „Hubrettungsfahrzeuge; Drehleitern mit maschinellm Antrieb“,  
DIN 24 532 „Senkrechte ortsfeste Leitern aus Stahl“,  
DIN EN 353-1 „Persönliche Schutzausrüstung gegen Absturz; Steigschutzeinrichtungen mit fester Führung“,  
DIN 68 361 „Obstbaumleitern aus Holz; Maße, Anforderungen und Prüfung“,  
DIN 68 362 „Holz für Leitern; Gütebedingungen“,  
DIN 68 363 „Obstbaumleitern aus Aluminium; Maße, Anforderungen und Prüfung“,  
DIN 83 200 „Leitern auf Schiffen; Übersicht, Einbau“,  
DIN 83 202 „Steigleitern auf Schiffen“,  
NF E 85 002 „Echelles portables et Marche-pieds; Terminologie, Types; Dimensions fonctionnelles-Exigences et essais“.

#### **§ 4**

#### **Betriebsanleitung**

**(1) Für den Benutzer von Leitern muss eine Betriebsanleitung aufgestellt und an der Leiter deutlich erkennbar und dauerhaft angebracht sein.**

**(2) Abweichend von Absatz 1 ist das Anbringen der Betriebsanleitung an Mastleitern, tragbaren Feuerwehrleitern und an Steigleitern ohne Einrichtungen für den Einsatz zwangsläufig zur Wirkung kommender Sicherheitsgeschirre (Steigschutz) nicht erforderlich.**

**(3) Für den Benutzer von mechanischen Leitern muss die Betriebsanleitung insbesondere Angaben über die standsichere Aufstellung, den zulässigen Aufrichtwinkel, die zulässige Belastung, das Aufrichten und Neigen der Leiter sowie über das Verhalten bei Störungen enthalten.**

## D 36

### DA zu § 4 Abs. 1:

Die Verpflichtung zur Aufstellung einer Betriebsanleitung ergibt sich für den Leiterhersteller und Leitereinführer aus § 3 Abs. 3 Satz 2 Gesetz über technische Hilfsmittel (Gerätesicherheitsgesetz – GSG).

Hinweise für die Gestaltung und den Inhalt der Betriebsanleitung enthält DIN V 8418 „Benutzerinformation; Hinweise für die Erstellung“ sowie DIN EN 131-1 „Leitern; Benennungen, Bauarten, Funktionsmaße“ und DIN EN 131-2 „Leitern; Anforderungen, Prüfung, Kennzeichnung“.

Die Form der Betriebsanleitung kann durch Piktogramme gestaltet sein.

### § 5 Begehbarkeit

**(1) Leitern und Tritte müssen sicher begehbar sein.**

**(2) Leitern und Tritte müssen ausreichend tragfähig und gegen übermäßiges Durchbiegen, starkes Schwanken und Verwinden gesichert sein.**

**(3) Zusammengesetzte Leitern müssen mindestens die gleiche Festigkeit haben wie gleich lange Leitern mit durchgehenden Wangen oder Holmen.**

### DA zu § 5 Abs. 1:

Die sichere Begehbarkeit von Leitern ist unter anderem gewährleistet, wenn die Holme oder Wangen folgende Winkel zur Waagerechten bilden:

Stufenanlegeleitern      60 bis 70° ,

Sprossenanlegeleitern    65 bis 75° ,

Stufenstehleitern

Steigschenkel            60 bis 70° ,

Stützschenkel            65 bis 75° ,

Sprossenstehleitern      65 bis 75° .

Der Abstand der Sprossen von Bauleitern und Glasreinigerleitern darf höchstens 280 mm betragen.

Tritte siehe Durchführungsanweisungen zu § 17.

**DA zu § 5 Abs. 2:**

**Bauleitern** erfüllen diese Forderung, wenn die nachfolgenden Abmessungen für die Querschnitte der Holme und Sprossen eingehalten sind.

Holme			Sprossen	
Leiterlänge in m (Höchstmaß)	Holmdurchmesser in Leitermitte in mm (Mindestmaße)		Leiterbreite in mm (Höchstmaß)	Sprossen- querschnitt Dicke/Höhe in mm (Min- destmaße)
	bei Rund- holmen	bei Halbrund- holmen		
a	b	c	d	e
4	65	80	450	30/50
6	70	90	500	35/50
8	75	100	650	40/60
10	85	110	650	40/60

Die Sprosse muß an jedem Holm in einem etwa 2 cm tiefen Versatz mit je 2 Drahtstiften von mindestens 75 mm Länge befestigt sein.

**Glasreinigerleitern** aus Vierkantholz erfüllen diese Forderung, wenn die nachstehenden Abmessungen für die Querschnitte der Holme und Sprossen eingehalten sind, wobei die lichte Weite der Leiter zwischen den Holmen am Fußende höchstens 700 mm betragen darf.

Holme			Sprossen	
Leiterlänge bis	Werkstoff	Querschnitt Dicke/Höhe in mm (Mindestmaße)	Werkstoff	Querschnitt Dicke/Höhe in mm (Mindestmaße)
a	b	c	d	e
12 Sprossen	Kiefer <sup>1)</sup> astfrei	23 x 55	Esche <sup>1)</sup>	22/35
14 Sprossen		23 x 58		
15 Sprossen		23 x 60		
18 Sprossen		23 x 65		
28 Sprossen		27 x 73		

<sup>1)</sup> Gleichwertige Hölzer sind zulässig; Holzbeschaffenheit siehe im übrigen DIN 68 362 „Holz für Leitern; Gütebedingungen“ oder DIN EN 131-2 „Leitern; Anforderungen, Prüfung, Kennzeichnung“.

## D 36

Hinsichtlich der Verbindung zwischen Sprossen und Holmen siehe DIN EN 131-2 „Leitern; Anforderungen, Prüfung, Kennzeichnung“. Bei Leiterteilen bis 10 Sprossen müssen mindestens 2 Verbindungsbolzen nach DIN EN 131-2 angeordnet sein.

Anstriche für Holz müssen nach den Durchführungsanweisungen zu § 19 Abs.1 durchscheinend sein.

Für Glasreinigerleitern aus Metall gelten für die Leiterbreite die Forderungen für Glasreinigerleitern aus Holz entsprechend.

Glasreinigerleitern haben auswechselbare Füße als Sicherung gegen Abrutschen, der Leiterkopf einen Gummi-Anlegeklotz, Kopfpolster oder dergleichen.

### Statische Berechnung

Soweit Angaben über die Querschnitte der Holme, Wangen, Sprossen und Stufen und andere tragende Bauteile, z.B. Gelenke, Einhängehaken von Hängeleitern, in diesen Durchführungsanweisungen, in EN-Normen oder DIN-Normen nicht enthalten sind, kann der Nachweis der ausreichenden Tragfähigkeit anhand einer statischen Berechnung erfolgen. Die statische Berechnung wird in der Regel vom Hersteller der Leiter erbracht.

Der statischen Berechnung wird im Regelfall eine in Gebrauchsstellung der Leiter an statisch ungünstiger Stelle lotrecht wirkende Kraft von 1500 N zugrundegelegt. Für Glasreinigerleitern kann die Kraft auf 800 N und für Obstbaumleitern auf 1000 N herabgesetzt werden.

Bei der statischen Berechnung von Leitern und Tritten aus Metall ist ein Sicherheitsfaktor von 1,75, bezogen auf die Streckgrenze, zu berücksichtigen.

Zulässige Biegespannungen für Leitern siehe DIN EN 131-2 „Leitern; Anforderungen, Prüfung, Kennzeichnung“.

### Durchbiegung

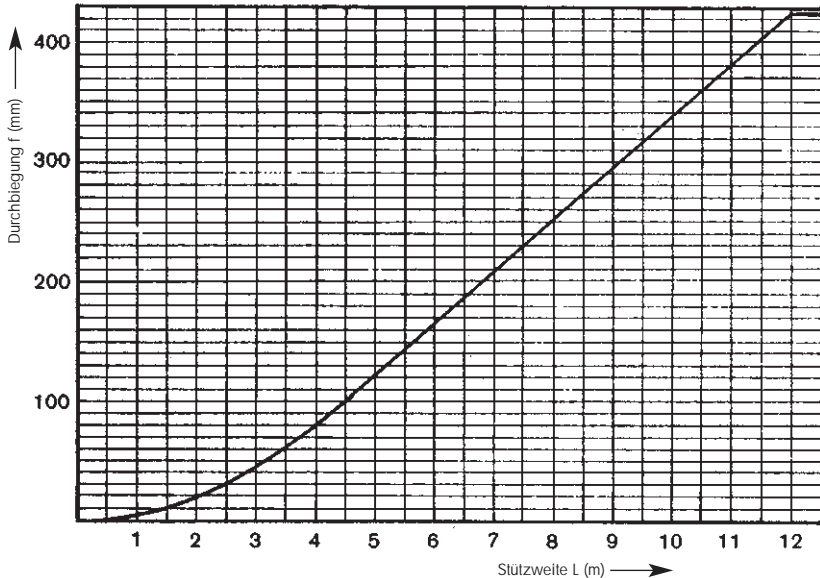
Die Forderung nach Sicherung gegen übermäßiges Durchbiegen ist erfüllt, wenn die Durchbiegung  $f$  in Abhängigkeit von der Stützweite  $L$  folgende Werte nicht überschreitet:

Stützweite L (mm)	zulässige Durchbiegung f (mm)
$\leq 5000$	$5 L^2 \times 10^{-6}$
$> 5000$ bis $\leq 12000$	$0,043 L - 90$

Stützweite L = Leiterlänge abzüglich eines Überstandes an den Leiterenden von je 200 mm. Bei Stehleitern wird der Überstand am Leitergelenk von dessen Achse aus in Richtung Fußende gemessen.

Die Durchbiegung wird nach DIN EN 131-2 „Leitern; Anforderungen, Prüfung, Kennzeichnung“ ermittelt. Im folgenden Diagramm ist die zulässige Durchbiegung f in Abhängigkeit von der Stützweite L dargestellt. Die Anforderungen der Norm an die zulässige Durchbiegung gelten nicht für Glasreinigerleitern und Obstbaumleitern; ebenso sind Feuerwehrleitern ausgenommen.

Maßnahmen gegen übermäßiges Durchbiegen, insbesondere bei Leitern mit mehr als 12 m Länge, sind z.B. Holmabstützungen oder Verspannungen.



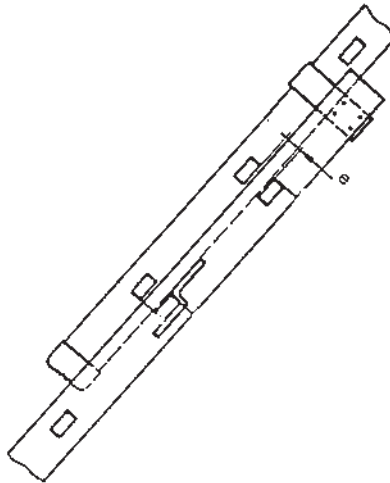
Zulässige Durchbiegung f in Abhängigkeit von der Stützweite L

## D 36

### DA zu § 5 Abs. 3 in Verbindung mit Abs. 1:

Bei Schiebeleitern wird die aus Festigkeitsgründen erforderliche Überdeckung der Leiterteile durch eine geeignete Einrichtung, z.B. Sperre oder Kette zur Begrenzung des Ausschubes, gewährleistet. Die Oberleiter kann bei zusammengesetzten Leitern auf der Unterleiter geführt werden, wenn der Abstand „e“ der Leitern, zwischen ihren Sprossen gemessen, nicht mehr als 45 mm beträgt. Siehe auch DIN EN 131-1 „Leitern; Benennungen, Bauarten, Funktionsmaße“.

Dieses Maß kann bei Leitern, die bestimmten Verwendungszwecken dienen, z.B. Feuerwehroleitern, aus konstruktionsbedingten Gründen bis auf 80 mm erhöht werden.



**Bild 1: Überdeckung von Leiterteilen**

Bei Leitern mit in sich zusammenklappbaren Wangen oder Holmen gilt diese Forderung als erfüllt, wenn die Wangen oder Holme erst in verriegeltem Zustand tragfähig sind oder selbsttätig einrastende Verbindungselemente (Scharniere, Gelenke) besitzen.

## § 6

### Stufen und Sprossen

**(1) Stufen und Sprossen müssen zuverlässig und dauerhaft mit den Wangen oder Holmen verbunden sein.**

**(2) Stufen oder Sprossen müssen gleiche Abstände voneinander haben. Dies gilt auch für zusammengesetzte Leitern.**

**(3) Stufen und Sprossen müssen trittsicher sein.**

**DA zu § 6 Abs. 1:**

Zuverlässige und dauerhafte Verbindungen sind bei Holzleitern verleimte, formschlüssige (z.B. verzapfte und verkeilte) Verbindungen. Wird durch geeignete Maßnahmen ein Lösen der Verbindungen vermieden, kann auf die Verkeilung verzichtet werden.

Schraubenverbindungen erfüllen diese Forderung nur, wenn sie gegen selbsttätiges Lösen gesichert sind.

Verbindungen von Holzteilen mit Nägeln oder Holzschrauben gelten nicht als dauerhafte Verbindungen, außer bei Bauleitern; siehe hierzu Durchführungsanweisungen zu § 5 Abs. 2.

**DA zu § 6 Abs. 2 in Verbindung mit § 5 Abs. 3:**

Der Abstand zwischen der Standfläche der Leiter und der untersten Sprosse oder Stufe sollte gleich sein den übrigen Stufen- oder Sprossenabständen.

Der Abstand der Stufen voneinander sollte im Bereich von 230 bis 300 mm und der Abstand der Sprossen voneinander im Bereich von 250 bis 300 mm liegen.

Zu den zusammengesetzten Leitern zählen z.B. Mastleitern und in andere Leitern eingehängte Leitern.

**DA zu § 6 Abs. 3:**

Der Begriff „trittsicher“ umfasst sowohl die ausreichende Festigkeit als auch das sichere Stehen auf und das sichere Begehen von Stufen oder Sprossen. Hierzu gehören auch deren rutschhemmende Eigenschaft unter Berücksichtigung der betrieblichen Verhältnisse.

Im Allgemeinen sind Stufen und Sprossen trittsicher, wenn die Auftrittstiefe bei Stufen mindestens 80 mm, bei Flachsprossen mindestens 50 mm und bei Sprossen mindestens 20 mm beträgt.

Bei Stufen und Sprossen aus Metall oder Kunststoff können bei besonderen betrieblichen Verhältnissen (z.B. Vorhandensein von Öl, Fett, Wasser, Schlamm) zusätzliche Maßnahmen gegen Abrutschen erforderlich sein (z.B. Profilierung, geeignete Überzüge).

## D 36

An tragbaren Leitern sind Stufen oder Sprossen trittsicher, wenn sie profiliert oder mit rutschhemmenden Belägen versehen sind.

Rundsprossen aus Holz sind trittsicher, wenn sie in Sprossenmitte mindestens 35 mm und an ihren Enden mindestens 24 mm Durchmesser haben.

Rundsprossen aus Metall sind rutschhemmend, wenn sie z.B. profiliert sind. Sie sollten nur dort eingebaut werden, wo sie aus betrieblichen Gründen notwendig sind. Ihr Durchmesser soll 25 mm nicht unterschreiten.

### **B. Besondere Bestimmungen für Anlegeleitern**

#### **§ 7**

#### **Sicherheit gegen Abrutschen**

**(1) Anlegeleitern müssen gegen Abrutschen gesichert sein.**

**(2) Stufenanlegeleitern müssen mit einer Aufsetz-, Einhak- oder Einhängenvorrichtung ausgerüstet sein, die zugleich gewährleistet, dass die Stufen waagrecht sind.**

#### **DA zu § 7:**

Sicherungen gegen Abrutschen des Leiterfußes sind je nach Art und Beschaffenheit der Aufstellfläche geeignete Fußausbildungen, z.B. Stahlspitzen, Gummifüße.

Einrichtungen gegen Abrutschen des Leiterkopfes sind z.B.

- Aufsetz-, Einhak- oder Einhängenvorrichtungen,
- Anbinden des Leiterkopfes,
- geeignete Gestaltung des Leiterkopfes der Leiter, z.B. Kopfpolster,
- Verbreiterung des Leiterfußes.

Geeignete Einrichtungen gegen Abrutschen der Holme an der Anlege- stelle sind z.B. geeignete Abstützungen der Holme gegen das Bauwerk.

In Nass- und Fettbereichen sind in der Regel nur Anlegeleitern mit einer Aufsetz-, Einhak- oder Einhängenvorrichtung gegen Abrutschen gesichert.

Anlegeleitern als Zugang zu Wasserfahrzeugen siehe § 3 Abs. 5 BG-Vorschrift „Hafenarbeit“ (BGV C 21).



Bei Regalleitern empfiehlt es sich, die Einhak- oder Einhängenvorrichtung so zu gestalten, dass die Leiter in Ruhestellung senkrecht gestellt und dabei gegen Umstürzen gesichert werden kann.

## § 8 Rolleitern

(1) Anlegeleitern, die mit Rollen auf ortsfesten Schienen laufen (Rolleitern), müssen so beschaffen sein, dass das unbeabsichtigte Verschieben belasteter Leitern selbsttätig verhindert ist.

(2) Die Rollen müssen gegen Herausspringen aus den Laufschienen gesichert sein. Die Schienen müssen an den Enden Fahrtbegrenzungen haben.

### DA zu § 8 Abs. 1:

Diese Forderung ist z.B. erfüllt, wenn die Rollen beim Betreten der Leiter selbsttätig festgestellt oder zwangsläufig durch Standfüße ersetzt werden.

Um das Verschieben belasteter Leitern sicher zu verhindern, kann es erforderlich sein, selbsttätig wirkende Feststellvorrichtungen sowohl am Leiterkopf als auch am Leiterfuß anzubringen.

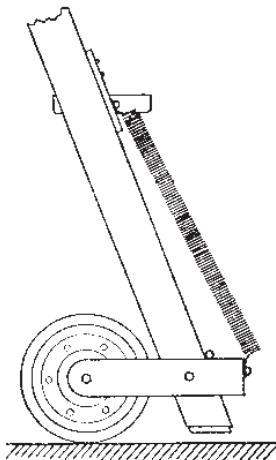


Bild 2: Beispiel einer selbsttätigen Feststellvorrichtung am Leiterfuß

## D 36

### § 9

#### Freistehend verwendete Anlegeleitern

(1) Freistehend verwendete Anlegeleitern müssen mindestens die Standsicherheit vergleichbar hoher Stehleitern haben.

(2) Verbindungen zwischen Anlegeleiter und Stützeinrichtung müssen zug- und druckfest ausgeführt sein.

#### DA zu § 9:

Zum Begriff „freistehend verwendete Anlegeleitern“ siehe Durchführungsanweisungen zu § 2 Abs. 2.

#### DA zu § 9 Abs. 1:

Standsicherheit für vergleichbar hohe Stehleitern siehe Durchführungsanweisungen zu § 10 Abs. 1.

## C. Besondere Bestimmungen für Stehleitern

### § 10

#### Standsicherheit

(1) Stehleitern müssen durch ihre Bauart gegen Umstürzen und Ausinandergleiten gesichert sein.

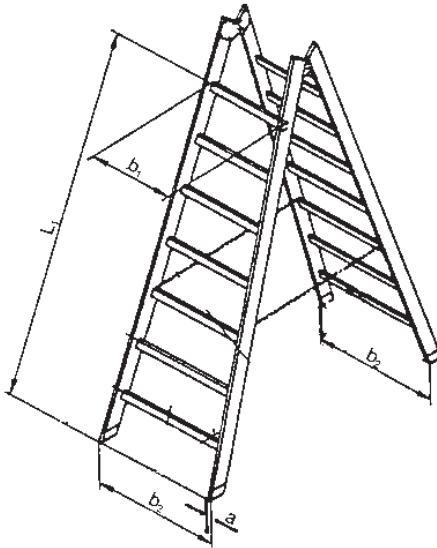
(2) Spreizsicherungen müssen fest mit den Leiterschenkeln verbunden sein.

(3) Oberhalb der Gelenke dürfen sich keine Widerlager bilden können.

(4) Sind die obersten Stufen von Stehleitern zum Betreten vorgesehen, müssen diese so beschaffen sein, dass ein sicheres Stehen gewährleistet ist.

#### DA zu § 10 Abs. 1:

Stehleitern sind durch ihre Bauart gegen Umstürzen ausreichend gesichert, wenn die Breite beider Schenkel am Fußende  $b_2 = b_1 + 0,1 L_1 + 2a$  beträgt (Konizität, Bild 3). Standsicherheit für zweiteilige Mehrzweckleitern siehe DIN EN 131-1 „Leitern; Benennungen, Bauarten, Funktionsmaße“. Es können auch am Leiterfuß Traversen angebracht werden, deren Standbreite der erforderlichen Verbreiterung entspricht.



- $b_1$  = lichte Weite an der obersten Sprosse oder Stufe
- $b_2$  = äußere Breite am Fußende
- $L_1$  = Abstand zwischen Standfläche und oberster Sprosse oder Stufe
- $a$  = Holmbreite

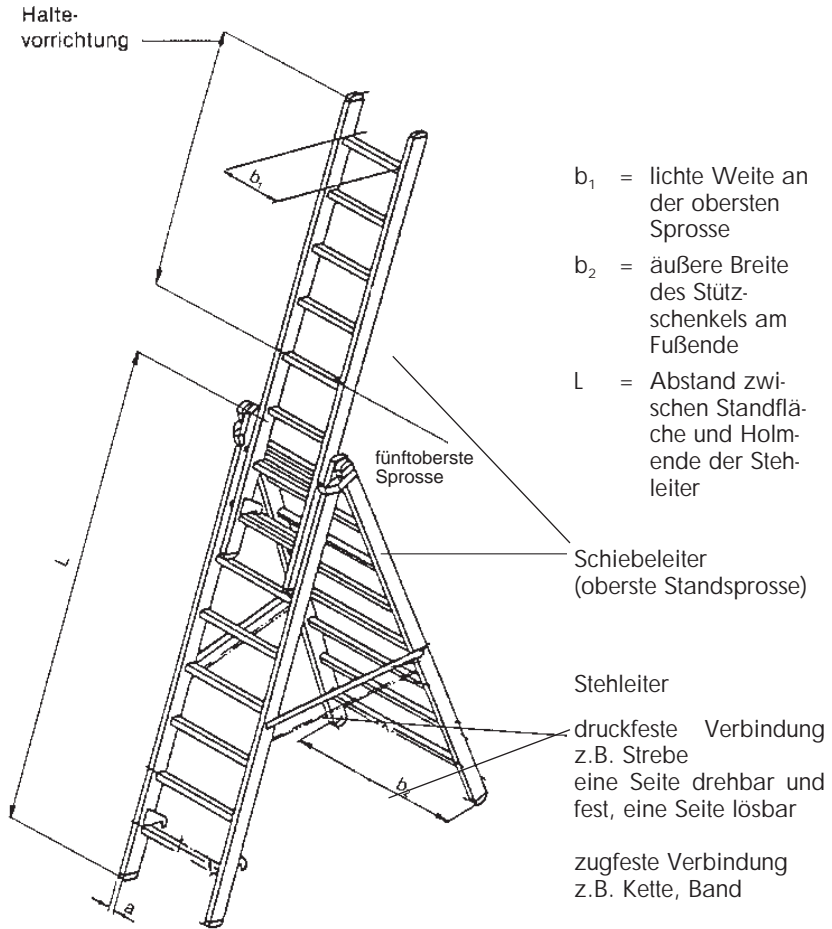
**Bild 3: Konizität**

Stehleitern mit aufgesetzter Schiebeleiter (siehe § 11 und Bild 4) und freistehend verwendete Anlegeleitern (siehe § 9) sind durch ihre Bauart gegen Umstürzen ausreichend gesichert, wenn die Breite des Stützschenkels am Fußende  $b_2 = b_1 + 0,175 L + 2a$  beträgt. Der über die oberste Standsprosse hinausgehende Leiterteil dient als Haltevorrichtung (siehe Bild 4) und darf deshalb nicht bestiegen werden (siehe § 25 Abs. 3).

Der Nachweis der Standsicherheit bei Stehleitern mit aufgesetzter Schiebeleiter ist auch erbracht, wenn das Verhältnis von Standmoment zu Kippmoment den Wert von 1,2 nicht unterschreitet. Bei der Ermittlung des Standmomentes wird neben dem Eigengewicht der Leiter eine in der Mitte der obersten Standsprosse angreifende Vertikalkraft von 750 N und bei der Ermittlung des Kippmomentes eine in Höhe der obersten Standsprosse angreifende Horizontalkraft von 100 N angesetzt.

Podestleitern sind durch ihre Bauart gegen Auseinandergleiten und gegen Umstürzen gesichert, wenn ihre Schenkel fest miteinander verbunden oder in Gebrauchsstellung untereinander ausgesteift sind und

## D 36



**Bild 4: Stehleiter mit aufgesetzter Schiebeleiter (dreiteilige Mehrzweckleiter)**

wenn das Verhältnis von Standmoment zu Kippmoment den Wert von 1,2 nicht unterschreitet. Bei der Ermittlung des Standmomentes wird neben dem Eigengewicht der Leiter eine in der Mitte der Plattform angreifende Vertikalkraft von 750 N und bei der Ermittlung des Kippmomentes eine in Höhe der Plattform angreifende Horizontalkraft von 300 N angesetzt.

**DA zu § 10 Abs. 1 und 2:**

Stehleitern sind gegen Auseinandergleiten ausreichend gesichert, wenn an beiden Seiten der Schenkel, und zwar an oder nahe den Wangen oder Holmen, nicht aushängbare Spreizsicherungen, z.B. Ketten, Gurte oder Gelenke, fest angebracht sind. Siehe DIN EN 131-2 „Leitern; Anforderungen, Prüfung, Kennzeichnung“. Die Spreizsicherungen können auch in fest angebrachten Führungen laufen, sofern sie beim Aufstellen der Leiter selbsttätig in Schutzstellung fallen.

Bei Stehleitern aus Metall mit Sicherheitsbrücke ist der Brückenheber eine Sicherung gegen Auseinandergleiten, wenn er die auftretenden Kräfte aufzunehmen vermag.

Bei Mehrzweckleitern aus Metall ist vielfach das Gelenk am Kopf der Stehleitern so ausgebildet, dass die Leiter in Gebrauchsstellung gegen Auseinandergleiten gesichert ist.

**DA zu § 10 Abs. 4:**

Diese Forderung ist z.B. durch eine Sicherheitsbrücke in Verbindung mit der Haltevorrichtung erfüllt.

Bei Podestleitern ist diese Forderung erfüllt, wenn die Plattform bis auf den Einstieg mit Geländern, Knieleisten und Fußleisten umwehrt ist.

**§ 11****Sonderformen von Stehleitern**

**(1) Stehleitern mit aufgesetzter Schiebeleiter müssen mindestens die Standsicherheit und Festigkeit vergleichbar hoher Stehleitern haben.**

**(2) An fahrbaren Stehleitern und an Stehleitern mit aufgesetzter Schiebeleiter müssen die Leiterschlenkel zug- und druckfest miteinander verbunden sein.**

**(3) Fahrbare Stehleitern müssen so beschaffen sein, dass sie gegen unbeabsichtigtes Verschieben gesichert werden können.**

**DA zu § 11:**

Kann bei einer Stehleiter mit aufgesetzter Schiebeleiter der aufgesetzte Leiterteil den Gelenkpunkt um nicht mehr als 4 Sprossen überragen, hat der über dem Gelenkpunkt liegende Leiterteil den Zweck einer Haltevorrichtung (Holmverlängerung). Derartige Leitern sind wie einfache Stehleitern zu behandeln.

Siehe auch Durchführungsanweisungen zu § 10 Abs. 1.

## D 36

### DA zu § 11 Abs. 1:

Die Festigkeit einer vergleichbar hohen Stehleiter liegt vor, wenn die Holme des Stehleiterteils so bemessen sind wie diejenigen einer Stehleiter, die mindestens die Steighöhe der Stehleiter mit aufgesetzter Schiebeleiter hat (siehe Bild 4 der Durchführungsanweisungen zu § 10 Abs. 1). Die Holme des Schiebeleiterteils werden wie die einer gleich langen Anlegeleiter bemessen.

Zur Standsicherheit siehe Durchführungsanweisungen zu § 10 Abs. 1.

### DA zu § 11 Abs. 2:

Die zugfeste Verbindung wird im Allgemeinen von der Spreizsicherung nach § 10 Abs. 1 übernommen.

Die druckfeste Verbindung, die das unbeabsichtigte Zusammenschieben (Wandern) der Holme oder das Zusammenklappen der Leiter verhindert, kann z.B. durch zwei parallel oder diagonal verlaufende Aussteifungsstreben oder verriegelte Gelenkeisen erreicht werden, die je zwei gegenüberliegende Holme druckfest miteinander verbinden.

Ist die druckfeste Verbindung so an den Holmen befestigt, dass sie ohne Zuhilfenahme von Werkzeugen nicht gelöst werden kann, ist sie gleichzeitig als Spreizsicherung im Sinne von § 10 Abs. 1 anzusehen.

### DA zu § 11 Abs. 3:

Soweit die Betriebsverhältnisse es zulassen, sollte das unbeabsichtigte Verschieben fahrbarer Stehleitern durch zwangsläufig zur Wirkung kommende Einrichtungen, z.B. Rollen mit selbsttätig wirkenden Feststell-einrichtungen, verhindert sein.

## D. Besondere Bestimmungen für mechanische Leitern

### § 12 Standsicherheit

(1) Mechanische Leitern müssen so beschaffen sein, dass sie stand-sicher aufgestellt werden können.

(2) Mechanische Leitern müssen mit Einrichtungen zur ausreichenden Entlastung der Achsfederung und der Luftbereifung ausgerüstet sein.

(3) Mechanische Leitern müssen mit Einrichtungen zum Ausgleich von Geländeunebenheiten, zur Kontrolle der seitlichen Neigung sowie zur Anzeige des Aufrichtwinkels, der zulässigen Leiterlänge und der zulässigen Belastung ausgerüstet sein.

(4) Abweichend von Absatz 3 sind Einrichtungen zur Anzeige des Aufrichtwinkels und der zulässigen Leiterlänge nicht erforderlich, wenn die Leiter für den ungünstigsten Belastungsfall ausgelegt ist.

(5) Leiterteile dürfen nur innerhalb fest angebrachter Begrenzungen bewegt werden können.

(6) Für die aufgerichtete Leiter und alle ausfahrbaren Leiterteile müssen Feststellvorrichtungen vorhanden sein. Die Feststellvorrichtungen müssen so beschaffen sein, dass sie auch nach Ausfall des Antriebes wirksam bleiben.

(7) Abweichend von Absatz 6 sind Feststellvorrichtungen nicht erforderlich, wenn die Leiterteile von zwei voneinander unabhängigen Einrichtungen so gehalten werden, dass sich die Leiter auch bei Ausfall einer dieser Einrichtungen nicht unbeabsichtigt bewegen kann.

#### **DA zu § 12 Abs. 1:**

Mechanische Leitern können standsicher aufgestellt werden, wenn sie so eingerichtet sind, dass sie auch bei ungünstigen Bodenverhältnissen und Windkräften gegen Umkippen und Wegrollen gesichert werden können.

Zu den Sicherungen gegen Umkippen und Wegrollen gehören z.B.

- Stützrollen, Stützspindeln oder sonstige Abstützungen mit zusätzlichen Unterlegplatten,
- Unterlegkeile  
und
- Ösen am Leitersatz zum Anbringen von Halteleinen.

#### **DA zu § 12 Abs. 2:**

Diese Forderung ist erfüllt, wenn durch die Einrichtungen eine federnde Aufstellung der Leitern verhindert werden kann.

## D 36

### DA zu § 12 Abs. 7:

Zwei voneinander unabhängige Einrichtungen sind z.B. zwei Seile oder zwei Hydraulikzylinder oder Seile kombiniert mit Hydraulikzylindern.

Nach der BG-Vorschrift „Winden, Hub- und Zuggeräte“ (BGV D 8) ist das Ablassen der Leiterteile im freien Fall nicht zulässig.

## § 13

### Einrichtungen gegen Abstürzen von Personen

**Mechanische Leitern müssen mit Einrichtungen ausgerüstet sein, die sicheres Arbeiten vom Leiterkopf aus ermöglichen.**

### DA zu § 13:

Solche Einrichtungen sind z.B. eine Plattform mit Rückenschutz oder ein Arbeitskorb.

## § 14

### Arbeitskörbe an mechanischen Leitern

(1) Arbeitskörbe an mechanischen Leitern müssen an der Leiter so befestigt sein, dass sie sich nicht unbeabsichtigt lösen können.

(2) Arbeitskörbe an mechanischen Leitern müssen so beschaffen sein, dass sie sicher betreten werden können, insbesondere müssen sie mit fest angebrachten Einstieghilfen ausgerüstet sein, wenn ihre Standfläche nicht bis auf 0,50 m über Flur abgesenkt werden kann.

(3) Der Boden der Arbeitskörbe darf in Benutzungslage nicht mehr als 7° von der Waagerechten abweichen.

(4) Die Umwehrung der Arbeitskörbe muss mindestens 1,10 m hoch sein. Bewegliche Teile der Umwehrung müssen in der Schutzstellung gegen unbeabsichtigte Lageveränderung durch selbsttätig wirkende Einrichtungen gesichert sein. Der obere Teil der Umwehrung darf sich nicht bewegen lassen, wenn Teile der Umwehrung zum Zweck des Durchstiegs nach außen klappbar oder schwenkbar sind. Ketten und Seile sind als Umwehrung nicht zulässig.

### DA zu § 14 Abs. 2:

Fest angebrachte Einstieghilfen können z.B. absenkbare Leitern sein.



Arbeitskörbe können von der mechanischen Leiter aus sicher betreten werden, wenn der Abstand zwischen Korb und mechanischer Leiter nicht mehr als 0,28 m beträgt und eine Einrichtung vorhanden ist, die beim Übersteigen Haltemöglichkeiten bietet.

**DA zu § 14 Abs. 3:**

Siehe auch „Sicherheitsregeln für Rettungs- und Arbeitskörbe an Hubrettungsfahrzeugen“ (ZH 1/515).

**E. Besondere Bestimmungen für Steigleitern****§ 15  
Steigleitern**

(1) Steigleitern sind nur zulässig, wenn der Einbau einer Treppe betrieblich nicht möglich oder wegen der geringen Unfallgefahr nicht notwendig ist.

(2) Steigleitern müssen fest angebracht sein.

(3) Steigleitern müssen an ihrer Austrittsstelle eine Haltevorrichtung haben.

(4) Steigleitern mit möglichen Absturzhöhen von mehr als 5 m müssen, soweit es betrieblich möglich ist, mit Einrichtungen zum Schutz gegen Absturz von Personen ausgerüstet sein.

(5) Steigleitern mit Absturzhöhen von mehr als 10 m müssen mit Einrichtungen ausgerüstet sein, die den Einsatz von Steigschutz ermöglichen.

(6) An Steigleitern in Gebäuden und auf dem Betriebsgelände im Freien mit mehr als 80° Neigung zur Waagerechten müssen in Abständen von höchstens 10 m Ruhebühnen vorhanden sein.

**DA zu § 15 Abs. 1:**

Siehe auch § 20 in Verbindung mit § 41 Abs. 2 Arbeitsstättenverordnung (ArbStättV).

Der Einbau einer Treppe als Aufstieg ist z.B. an Schornsteinen, Masten und in Schächten in der Regel nicht möglich.

## D 36

Für Silos siehe § 7 BG-Vorschrift „Silos“ (BGV C 12).

Geringe Unfallgefahr liegt z.B. vor, wenn Steigleitern nur gelegentlich, z.B. zu Kontrollzwecken, von Personen benutzt werden, die im Besteigen der Steigleitern geübt und mit den damit verbundenen Gefahren vertraut sind.

Geringe Unfallgefahr liegt demgegenüber nicht vor, wenn auf Steigleitern Gegenstände oder Lasten mitgeführt werden müssen, die das Besteigen behindern.

Steigleitern als Zugänge zu Laderäumen von Wasserfahrzeugen siehe § 5 Abs.1 BG-Vorschrift „Hafenarbeit“ (BGV C 21).

Für Steigleitern in Schächten siehe § 44 BG-Vorschrift „Bauarbeiten“ (BGV C 22).

### **DA zu § 15 Abs. 2 in Verbindung mit § 5 Abs. 1:**

Ausführung und Befestigung von Steigleitern siehe auch DIN 24 532 „Senkrechte ortsfeste Leitern aus Stahl“.

Regelmaße für Steigleitern an Gebäuden siehe Bild 5.

Für Leitern auf Schiffen siehe DIN 83 200 „Leitern auf Schiffen; Übersicht, Einbau“ und DIN 83 202 „Steigleitern auf Schiffen“.

Steigleitern, die in ortsfesten Führungsschienen bewegt werden können, erfüllen diese Forderung, wenn sie gegen unbeabsichtigtes Bewegen und Aushängen gesichert sind.

### **DA zu § 15 Abs. 3 in Verbindung mit § 5 Abs. 1:**

Diese Forderung ist erfüllt, wenn die Leiter die Austrittsstelle mit einem oder beiden Holmen um mindestens 1 m überragt oder sonstige geeignete Haltevorrichtungen vorhanden sind und die oberste Sprosse unterhalb der Ausstiegebene – bei Gebäuden im Regelfall nicht tiefer als 100 mm – liegt.

### **DA zu § 15 Abs. 4:**

Einrichtungen zum Schutz gegen Absturz von Personen sind z.B.

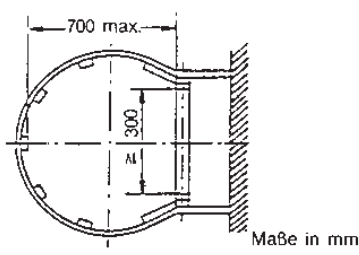
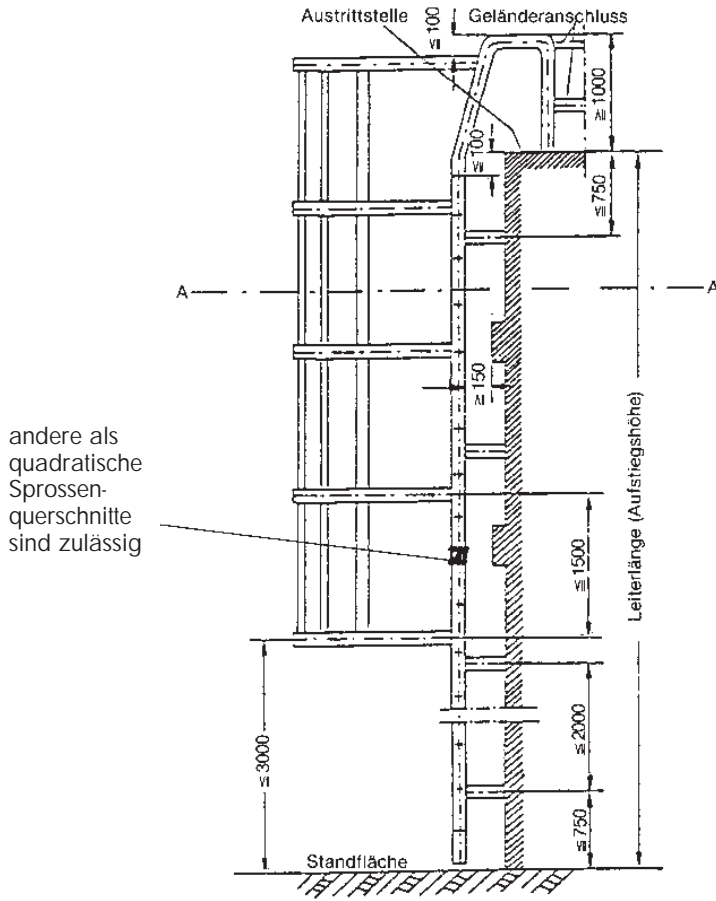
- Einrichtungen für den Einsatz zwangsläufig zur Wirkung kommender Steigschutzeinrichtungen siehe DIN EN 353-1 „Persönliche Schutzausrüstung gegen Absturz; Steigschutzeinrichtungen mit fester Führung“.

- ein durchgehender Rückenschutz, beginnend in höchstens 3,00 m Höhe über der Standfläche oder 2,20 m Höhe über Bühnen oder Podesten  
oder
- Bauteile oder Streben, die einen waagerechten Abstand von höchstens 700 mm von der Vorderkante der Sprossen haben und aufgrund ihrer Anordnung und Beschaffenheit geeignet sind, den vorgehend genannten Rückenschutz zu ersetzen.

Der waagerechte Abstand von der Vorderkante der Sprossen bis zu festen Bauteilen oder fest angebrachten Gegenständen soll auf der besteigbaren Seite der Steigleiter mindestens 650 mm betragen. Bei Abständen von mehr als 700 mm sind besondere Einrichtungen (z.B. durchgehender Rückenschutz, Steigschutz) zum Schutz gegen Absturz von Personen erforderlich.

Absturzsicherungen an Steigeisen mit weniger als 5 m Absturzhöhe siehe französische Norm NF E 85-010 „Eléments d’installations industrielles; Echelles métalliques fixes avec ou sans crinoline; Conception-Installation-Essais“.

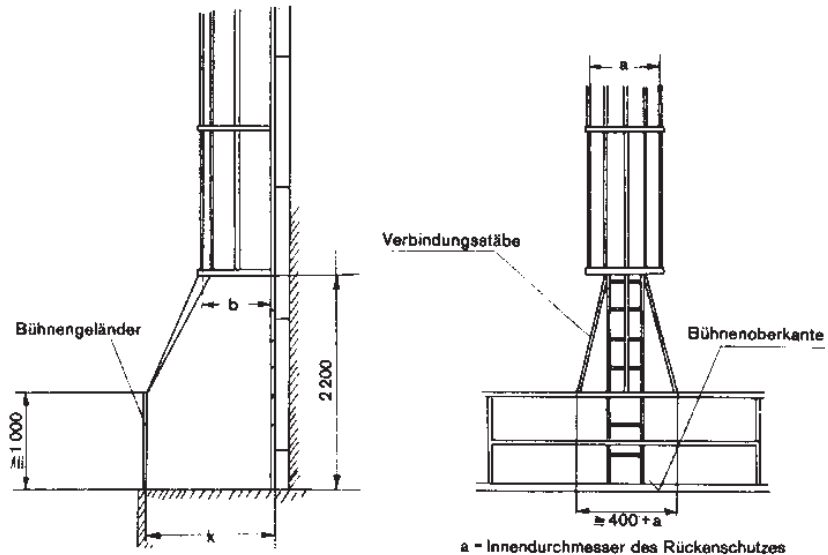
# D 36



**Bild 5: Steigleiter mit Rückenschutz**

Schnitt A - A

Bei Steigleitern kann auch bei Leiterlängen von weniger als 5 m die Absturzhöhe mehr als 5 m betragen, wenn aufgrund der baulichen Gegebenheiten der Umgebung (z.B. über Bühnen) vom ungesicherten Teil der Leiter aus ein Absturz über die Bühnenkante oder das Bühnengeländer hinaus möglich ist. Eine Einrichtung zum Schutz gegen Absturz von Personen über das Bühnengeländer hinaus ist z.B. eine Verlängerung des Rückenschutzes durch Verbindungsstäbe (siehe Bild 6).



**Bild 6: Steigleiter mit verlängertem Rückenschutz durch Verbindungsstäbe**

Die Gefahr des Absturzes von Personen über das Bühnengeländer besteht, wenn der Abstand  $k$  zwischen Bühnengeländer und Steigleiter weniger als  $800 + b$  beträgt (Maße in mm).

Ähnliche Verhältnisse liegen bei Steigleitern oberhalb von nichttragfähigen Flächen vor, z.B. bei Dächern aus Glas oder Kunststoff.

Betriebliche Verhältnisse, bei denen Einrichtungen zum Schutz gegen Absturz von Personen nicht möglich sind, können vorliegen

- im Innern von Silos,
- in Schiffsräumen,

## D 36

- an Masten und Gerüsten von elektrischen Freileitungsnetzen und Schaltanlagen; hierzu gehören jedoch nicht Antennen-tragwerke,
- in engen Räumen (z.B. Schächten),
- bei Steigleitern, die zu Rettungszwecken vorgesehen sind (z.B. Not- und Feuerleitern),
- bei Leitern in Ortsentwässerungsanlagen  
und
- bei Steigleitern an Stützen von Seilschwebbahnen und Schleppliften sowie in Spanngewichtsschächten, die nicht höher als 10 m sind; siehe § 11 Abs. 2 und § 12 Abs. 2 der BG-Vorschrift „Seilschwebbahnen und Schlepplifte“ (BGV D 31).

### **DA zu § 15 Abs. 4 und 5:**

Die Einrichtungen können an der Steigleiter, am Bauwerk oder an Anschlagpunkten senkrecht oberhalb der Einstiegstellen in umschlossenen Räumen abwassertechnischer Anlagen angebracht sein.

Siehe auch BG-Vorschrift „Abwassertechnische Anlagen“ (BGV C 5) und BG-Regeln „Sicherheitsregeln für Arbeiten in umschlossenen Räumen von abwassertechnischen Anlagen“ (BGR 126).

### **DA zu § 15 Abs. 5:**

Siehe auch DIN 353-1 „Persönliche Schutzausrüstung gegen Absturz; Steigschutzeinrichtungen mit fester Führung“.

### **DA zu § 15 Abs. 6:**

Siehe hierzu auch § 18 in Verbindung mit § 41 Abs. 2 Arbeitsstättenverordnung (ArbStättV).

Soweit Ein- und Ausstiege von Steigleitern innerhalb von Arbeitsbühnen liegen, sind nach § 33 der BG-Vorschrift „Allgemeine Vorschriften“ (BGV A 1) Maßnahmen gegen Absturz von Personen zu treffen.

Abweichend hiervon sind Ruhebühnen bei Steigleitern an Stützen von Seilschwebbahnen und Schleppliften sowie in Spanngewichtsschächten gemäß § 11 Abs. 3 und § 12 Abs. 3 BG-Vorschrift „Seilschwebbahnen und Schlepplifte“ (BGV D 31) erst bei einer Leiterlänge von mehr als 15 m erforderlich.

## F. Besondere Bestimmungen für Mehrzweckleitern

### § 16 Mehrzweckleitern

Für Mehrzweckleitern gelten die besonderen Bestimmungen für Anlege- und Stehleitern entsprechend.

## G. Besondere Bestimmungen für Tritte

### § 17 Tritte

(1) Tritte müssen mit Stufen ausgerüstet sein.

(2) Tritte müssen in jeder Gebrauchsstellung standsicher sein. Insbesondere müssen die Schenkel von Tritten fest miteinander verbunden oder in Gebrauchsstellung untereinander ausgesteift sein.

(3) Tritte müssen so beschaffen sein, dass das unbeabsichtigte Verschieben beim Betreten verhindert ist.

(4) Die oberste Stehfläche muss sicheres Stehen gewährleisten.

#### DA zu § 17 Abs. 1:

Hinsichtlich der Trittsicherheit von Stufen siehe Durchführungsanweisungen zu § 6 Abs. 3. Hierzu zählen auch Tritte mit einer Stufe.

#### DA zu § 17 Abs. 2:

Auf ausreichende Standfestigkeit ist besonders bei Tritten und Tritthockern mit ausklappbaren oder ausziehbaren Stufen oder mit abklappbaren Deckbrettern zu achten.

Die Neigung des Steig- und Stützschenkels sowie das Konizitätsmaß sind wie bei Stufenstehleitern zu wählen (siehe Durchführungsanweisungen zu § 5 Abs.1 und § 10 Abs. 1).

Bei Tritthockern ist die Standsicherheit auch gewährleistet, wenn in Gebrauchsstellung die Steigschenkelebene einen Winkel von höchstens 70° und die Schenkelebenen auf den übrigen drei Seiten einen Winkel von höchstens 83,5° zur Standfläche bilden.

## **D 36**

### **DA zu § 17 Abs. 3:**

Diese Forderung ist z.B. erfüllt, wenn an Tritten mit Rollen die Rollen beim Betreten des Tritttes zwangsläufig durch rutschhemmende Standflächen ersetzt werden.

### **DA zu § 17 Abs. 4:**

Diese Forderung ist erfüllt, wenn der Flächeninhalt der obersten Trittfläche mindestens 600 cm<sup>2</sup> groß und sie so geformt ist, dass innerhalb ihrer Begrenzung ein Quadrat von 20 cm Seitenlänge Platz hat.

## **IV. Betrieb**

### **A. Gemeinsame Bestimmungen**

#### **§ 18**

#### **Bereitstellung und Benutzung von Leitern und Tritten**

**(1) Der Unternehmer hat Leitern und Tritte in der erforderlichen Art, Anzahl und Größe bereitzustellen.**

**(2) Versicherte dürfen ungeeignete Aufstiege anstelle von Leitern und Tritten nicht benutzen.**

**(3) Versicherte dürfen Leitern und Tritte nur zu Zwecken benutzen, für die diese nach ihrer Bauart bestimmt sind.**

**(4) Der Unternehmer darf mechanische Leitern nur mit Absturzsicherungen bereitstellen.**

### **DA zu § 18 Abs. 1:**

Diese Forderung ist erfüllt, wenn Anlegeleitern mit Aufsetz-, Einhak- oder Einhängenvorrichtungen, z.B. in Nass- und Fettbereichen, bereitgehalten sind.

Leitern der erforderlichen Art sind z.B. bei Arbeiten an Triebwerken oder bei Arbeiten an und in Gär-Gefäßen Anlegeleitern mit Einhak- oder Einhängenvorrichtung.

Siehe auch Durchführungsanweisungen zu § 7.



**DA zu § 18 Abs. 2:**

Werden Leitern vorwiegend von weiblichen Personen benutzt, sind Stufenleitern zu empfehlen.

Ungeeignete Aufstiege sind z.B. Hocker, Stühle, Kisten, Fässer, Säcke, Regale.

**DA zu § 18 Abs. 3:**

Die Verpflichtung zur Beachtung der Betriebsanleitung ergibt sich aus §§ 2, 14 und 15 BG-Vorschrift „Allgemeine Vorschriften“ (BGV A 1).

Zum Beispiel sind Stehleitern aufgrund ihrer Bauart nicht als Anlegeleitern, zum Tragen von Gegenständen, zum Aufstellen und Stützen von Masten und als Unterlage für Beläge von Gerüsten oder Laufstegen zu benutzen, soweit sie nicht ausdrücklich hierfür gebaut sind.

Auch Leitern zum Zwecke des Stein- und Ziegelhandelns dürfen wegen der auftretenden Kräfte, die die Leitern aufgrund ihrer Bauart nicht aufnehmen können, nicht benutzt werden.

Siehe auch

- BG-Information „Merkblatt für Podestleitern“ (BGI 637),
- Merkblatt: Mechanische Leitern (ZH 1/465).

**DA zu § 18 Abs. 4:**

Diese Forderung ist erfüllt, wenn die obere Stehfläche z.B. mit einem Rückenschutzring versehen ist.

**§ 19****Schädigende Einwirkungen**

(1) Der Unternehmer hat für Arbeiten, bei denen Leitern und Tritte schädigenden Einwirkungen ausgesetzt sind, die ihre Haltbarkeit beeinträchtigen können, Leitern und Tritte aus entsprechend widerstandsfähigen Werkstoffen oder mit schützenden Überzügen bereitzustellen. Die Versicherten müssen diese Leitern und Tritte bei Arbeiten nach Satz 1 benutzen.

(2) Der Unternehmer hat dafür zu sorgen, dass Leitern und Tritte gegen schädigende Einwirkungen geschützt aufbewahrt werden.

(3) Versicherte müssen Leitern und Tritte gegen schädigende Einwirkungen geschützt aufbewahren.

## D 36

### DA zu § 19 Abs. 1:

Deckende Anstriche lassen Schäden im Holz nicht erkennen. Als schützende Überzüge eignen sich daher nur durchscheinende Lacke, Lasierungen und ähnliche Imprägnierungen.

Siehe auch Durchführungsanweisungen zu § 5 Abs. 2.

### DA zu § 19 Abs. 2 und 3:

Schäden können je nach Werkstoff z.B. durch Witterungseinflüsse, sonstige Feuchtigkeits- und Temperatureinflüsse, Säure- und Laugeneinwirkungen eintreten.

## § 20

### Schadhafte Leitern und Tritte

**(1) Versicherte dürfen schadhafte Leitern und Tritte nicht benutzen.**

**(2) Der Unternehmer hat schadhafte Leitern und Tritte der Benutzung zu entziehen. Er darf sie erst wieder nach sachgerechter Instandsetzung, wenn die ursprüngliche Festigkeit wieder hergestellt und sicheres Begehen gewährleistet ist, für die Benutzung bereitstellen.**

### DA zu § 20:

Leitern und Tritte, die nicht mehr reparaturfähig sind, sollten möglichst sofort vernichtet werden. Dies ist erfahrungsgemäß die wirksamste Methode, um sie der Benutzung zu entziehen.

Unsachgemäßes Instandsetzen ist z.B. das Anlegen von Bandagen um gebrochene Leiterholme. Bei Auswechslung von Sprossen ist darauf zu achten, dass schadhafte oder fehlende Sprossen durch fehlerfreie Sprossen der gleichen Art ersetzt werden. Durch die Verwendung von Sprossenhaltern für die Befestigung von Ersatzsprossen darf die Festigkeit der Holme nicht beeinträchtigt werden.

## § 21

### Aufstellen von Leitern und Tritten

**(1) Versicherte müssen Leitern und Tritte standsicher und sicher begehbar aufstellen.**

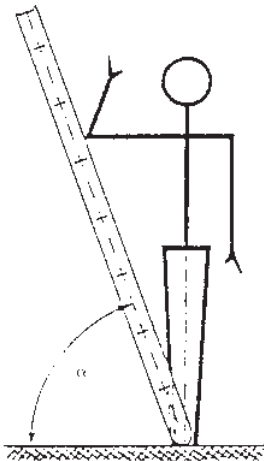
**(2) Der Unternehmer hat dafür zu sorgen, dass Leitern zusätzlich gegen Umstürzen gesichert werden, wenn die Art der auszuführenden Arbeiten dies erfordert.**

(3) Der Unternehmer hat dafür zu sorgen, dass auf Leitern, die an oder auf Verkehrswegen aufgestellt sind, auffällig hingewiesen wird und die Leitern gegen Umstoßen gesichert sind.

(4) Versicherte müssen auf die an oder auf Verkehrswegen aufgestellten Leitern auffällig hinweisen und sie gegen Umstoßen sichern.

#### DA zu § 21 Abs. 1:

Es ist darauf zu achten, dass Einrichtungen gegen Abrutschen der Leiter verwendet werden (siehe Durchführungsanweisungen zu § 7) und dass z.B. die Leiterfüße nicht auf ungeeignete Unterlagen, wie Kisten, Stein stapel, Steine, Tische und ähnliches, oder lose Unterlagen, z.B. Teppiche, Kunststoffolien, gesetzt werden. Bei unebenen oder geneigten Standflächen kann die erforderliche Standsicherheit durch Verwendung von besonderem Leiterzubehör zum Zweck des Niveaueingleiches erreicht werden. Bei Anlegeleitern ist auf den richtigen Anlegewinkel zu achten, bei Stehleitern darauf, dass die Spreizsicherungen gespannt sind.



$\alpha = 60$  bis  $70^\circ$  bei Stufenanlegeleitern  
 $\alpha = 65$  bis  $75^\circ$  bei Sprossenanlegeleitern

**Bild 7: Anlegewinkel**

#### DA zu § 21 Abs. 2:

Leitern sind im Allgemeinen durch ihre Bauart gegen Umfallen, Abrutschen oder Umkanten gesichert (siehe hierzu §§ 5 bis 8, 10, 12 und 27).

## **D 36**

Je nach Art der auszuführenden Arbeiten (z.B. Benutzen eines Bohrgerätes, Anreichen von Waren) können jedoch insbesondere bei freistehenden Leitern und Anlegeleitern Kräfte auf die Leiter ausgeübt werden, die zusätzliche Sicherheitsmaßnahmen gegen Umstürzen (Anbinden des Leiterkopfes, Feststellen der Leiterfüße, Anbringen von Holmunterstützungen) erforderlich machen. Sofern die Betriebsverhältnisse keine derartigen Maßnahmen zulassen, können die Leitern zur Sicherung gegen Umstürzen z.B. von Hilfskräften gehalten werden, sofern diese hierbei nicht gefährdet werden.

### **DA zu § 21 Abs. 3 und 4:**

Je nach Verkehrslage wird die Aufstellung von Warnposten als Sicherheitsmaßnahme vorzusehen sein, sofern andere Sicherungen, z.B. Absperrungen oder Abschränkungen, nicht ausreichen.

## **B. Besondere Bestimmungen für Anlegeleitern**

### **§ 22**

#### **Bestimmungsgemäße Verwendung von Anlegeleitern**

**(1) Versicherte dürfen Anlegeleitern nur an sichere Stützpunkte anlegen.**

**(2) Versicherte dürfen Anlegeleitern nur so anlegen, dass diese mindestens 1 m über Austrittsstellen hinausragen, wenn nicht andere gleichwertige Möglichkeiten zum Festhalten vorhanden sind.**

**(3) Der Unternehmer hat dafür zu sorgen, dass Wangen und Holme von Anlegeleitern nicht behelfsmäßig verlängert werden.**

**(4) Versicherte dürfen Wangen und Holme von Anlegeleitern nicht behelfsmäßig verlängern.**

**(5) Der Unternehmer hat dafür zu sorgen, dass von Anlegeleitern aus nur Arbeiten geringen Umfanges ausgeführt werden.**

**(6) Versicherte dürfen von Anlegeleitern aus nur Arbeiten geringen Umfanges ausführen.**

### **DA zu § 22 Abs. 1:**

Keine sicheren Stützpunkte sind z.B. Glasscheiben, Spanndrähte, Stangen, unverschlossene Türen.

**DA zu § 22 Abs. 3 und 4:**

Als behelfsmäßig ist eine Verlängerung dann anzusehen, wenn die Holme durch angenagelte Schalbretter, angebundene Rundhölzer und dergleichen verlängert werden.

**DA zu § 22 Abs. 5 und 6:**

Bei Beurteilung des Begriffs „Arbeiten geringen Umfangs“ ist der Umfang des auf der Leiter mitzuführenden Werkzeuges und des Materials neben der Dauer und dem Schwierigkeitsgrad der Arbeit zu berücksichtigen. Zu beurteilen ist, ob beim Arbeiten von der Leiter aus geringere Gefahren auftreten als z.B. bei Verwendung eines Gerüsts einschließlich des Auf- und Abbaues.

Verwendung von Anlegeleitern als Arbeitsplatz bei Bauarbeiten siehe § 7 Abs. 4 der BG-Vorschrift „Bauarbeiten“ (BGV C 22).

**§ 23**

**Freistehend verwendete Anlegeleitern**

**(1) Versicherte dürfen die obersten vier Sprossen von freistehend verwendeten Anlegeleitern nicht besteigen.**

**(2) Versicherte dürfen von freistehend verwendeten Anlegeleitern nicht auf Bühnen und andere hochgelegene Arbeitsplätze oder Einrichtungen übersteigen.**

**DA zu § 23:**

Zum Begriff „freistehend verwendete Anlegeleiter“ siehe Durchführungsanweisungen zu § 2 Abs. 2.

**C. Besondere Bestimmungen für Stehleitern**

**§ 24**

**Bestimmungsgemäße Verwendung von Stehleitern**

**(1) Versicherte dürfen die oberste Stufe oder die oberste Sprosse von Stehleitern nur besteigen, wenn sie hierfür eingerichtet ist.**

**(2) Versicherte dürfen von Stehleitern aus nicht auf Bühnen und andere hochgelegene Arbeitsplätze oder Einrichtungen übersteigen.**

## D 36

### DA zu § 24 Abs. 1:

Eingerichtet für das Besteigen bis zur obersten Stufe sind z.B. Stehleitern mit Sicherheitsbrücke und Haltevorrichtung.

Siehe auch § 10 Abs. 4.

### DA zu § 24 Abs. 2:

Hierzu zählen nach den Durchführungsanweisungen zu § 2 Abs. 3 auch fahrbare Stehleitern und Stehleitern mit aufgesetzter Schiebeleiter.

## § 25

### Fahrbare Stehleitern und Stehleitern mit aufgesetzter Schiebeleiter

(1) Versicherte müssen bei fahrbaren Stehleitern und Stehleitern mit aufgesetzter Schiebeleiter Einrichtungen zum zug- und druckfesten Verbinden der Leiterschenkel vor Gebrauch der Leiter einlegen.

(2) Versicherte müssen fahrbare Stehleitern vor dem Besteigen gegen unbeabsichtigtes Verschieben sichern. Dies gilt nicht, wenn ein unbeabsichtigtes Verschieben bereits durch die Bauart verhindert ist.

(3) Versicherte dürfen die obersten vier Sprossen von Stehleitern mit aufgesetzter Schiebeleiter nicht besteigen.

## D. Besondere Bestimmungen für mechanische Leitern

### § 26

#### Mechanische Leitern

(1) Der Unternehmer hat unter Verwendung der Betriebsanleitung nach § 4 Abs. 3 für mechanische Leitern eine Betriebsanweisung in verständlicher Form und Sprache aufzustellen. Die Betriebsanweisung muss an der Verwendungsstelle vorhanden sein. Die mechanischen Leitern sind nach der Betriebsanweisung und unter sachkundiger Aufsicht auf- und abzubauen sowie zu benutzen.

(2) Versicherte müssen mechanische Leitern auf tragfähigem Untergrund aufstellen.

(3) Versicherte müssen freistehende mechanische Leitern gegen übermäßiges Schwanken sichern.

(4) Versicherte dürfen mechanische Leitern erst besteigen, wenn sie standsicher aufgestellt und die Feststellvorrichtungen für die aufgerichtete Leiter und die ausgefahrenen Leiterteile wirksam sind.

(5) Versicherte dürfen mechanische Leitern nicht verfahren, schwenken, aus- oder einziehen, solange sich jemand auf ihnen befindet. Dies gilt nicht für den Aufenthalt von Personen in Arbeitskörben an mechanischen Leitern nach § 14 Abs. 1, sofern die Leitern nur geschwenkt, aus- oder eingezogen werden.

(6) Von mechanischen Leitern aus dürfen nur Arbeiten geringen Umfangs und Sicherungsarbeiten ausgeführt werden.

(7) Der Unternehmer hat dafür zu sorgen, dass die Arbeiten von mechanischen Leitern bei starkem Wind eingestellt werden oder die Leiter gegen Umkippen besonders gesichert wird.

(8) Der Unternehmer hat dafür zu sorgen, dass Instandsetzungsarbeiten größeren Umfangs an mechanischen Leitern nur solchen Personen übertragen werden, die aufgrund ihrer fachlichen Ausbildung und Erfahrung hierfür ausreichende Kenntnisse haben und die mit dem Bau mechanischer Leitern vertraut sind.

**DA zu § 26 Abs. 1:**

Sachkundige Aufsicht verlangt z.B. die Kenntnis der Betriebsanleitung für die Bedienung der mechanischen Leiter und der einschlägigen BG-Vorschriften.

Siehe auch Merkblatt: Mechanische Leitern (ZH 1/465).

**DA zu § 26 Abs. 2:**

Bei weichen Böden kann die zur Aufstellung der mechanischen Leiter erforderliche Tragfähigkeit des Untergrundes durch entsprechend große und tragfähige Unterlagen unter den Stützeinrichtungen (Stützspindeln) erreicht werden.

Grubenabdeckungen sind in der Regel kein tragfähiger Untergrund für Räder und Stützspindeln.

**DA zu § 26 Abs. 3 in Verbindung mit Absatz 7:**

Übermäßiges Schwanken, z.B. durch Wind, kann durch Halteleinen verhindert werden.

## **D 36**

### **DA zu § 26 Abs. 6:**

Zu den „Arbeiten geringen Umfanges“ zählen z.B. Ausbesserungs- und Reinigungsarbeiten, kurzfristige Arbeiten an Leitungen, Masten und dergleichen.

Der auf der Leiter stehende Benutzer ist gegen Absturz gesichert, wenn er von einer umwehrten Plattform oder von einem Arbeitskorb aus arbeitet oder die Leiter mit einem Rückenschutz versehen ist.

Siehe auch BG-Regel „Regeln für den Einsatz von persönlichen Schutzausrüstungen gegen Absturz“ (BGR 198).

### **DA zu § 26 Abs. 8:**

Zu den Instandsetzungsarbeiten größeren Umfanges gehören vor allem Arbeiten an mechanischen Teilen der Leitern.

## **E. Besondere Bestimmungen für Hängeleitern**

### **§ 27**

#### **Hängeleitern**

**Versicherte haben Hängeleitern gegen Pendeln und unbeabsichtigtes Aushängen zu sichern.**

## **F. Besondere Bestimmungen für Steigleitern**

### **§ 28**

#### **Steigleitern**

**(1) Der Unternehmer hat dafür zu sorgen, dass Sicherheitsgeschirre an Steigleitern nach § 15 Abs. 5 benutzt werden.**

**(2) Die Versicherten müssen Sicherheitsgeschirre an Steigleitern nach § 15 Abs. 5 benutzen.**

### **DA zu § 28:**

Siehe auch Richtlinien des Rates über Mindestvorschriften für Sicherheit und Gesundheitsschutz bei Benutzung persönlicher Schutzausrüstungen durch Arbeitnehmer bei der Arbeit (89/656/EWG) und BG-Regel „Regeln für den Einsatz von persönlichen Schutzausrüstungen gegen Absturz“ (BGR 198).



## V. Prüfungen

### § 29

#### Regelmäßige Prüfung von Leitern und Tritten

**(1) Der Unternehmer hat dafür zu sorgen, dass eine von ihm beauftragte Person Leitern und Tritte wiederkehrend auf ordnungsgemäßen Zustand prüft.**

**(2) Versicherte müssen betriebsfremde Leitern und Tritte vor ihrer Benutzung besonders sorgfältig auf Eignung und Beschaffenheit prüfen.**

#### DA zu § 29 Abs. 1:

Die Zeitabstände für die Prüfung richten sich nach den Betriebsverhältnissen. Dies kann bei andauerndem, unter Umständen mit hoher Beanspruchung verbundenem Einsatz der Leitern eine tägliche Prüfung bedeuten. Unabhängig hiervon hat der Benutzer vor dem Gebrauch auf Eignung und Beschaffenheit der Leitern zu achten.

Als Maßnahmen, die das Erfassen aller Leitern bei der Prüfung sicherstellen, kommen z.B. das Numerieren der Leitern und das Führen eines Leiterkontrollbuches in Frage.

### § 30

#### Prüfung mechanischer Leitern

**(1) Der Unternehmer hat dafür zu sorgen, dass mechanische Leitern nach Änderungen oder Instandsetzung, mindestens jedoch einmal jährlich, von einem Sachkundigen auf ihren ordnungsgemäßen Zustand geprüft werden.**

**(2) Der Unternehmer hat dafür zu sorgen, dass die Ergebnisse der Prüfungen von dem Sachkundigen in ein Prüfbuch eingetragen werden.**

#### DA zu § 30 Abs. 1:

Sachkundiger ist, wer aufgrund seiner fachlichen Ausbildung und Erfahrung ausreichende Kenntnisse auf dem Gebiet der Leitern und Tritte hat und mit den einschlägigen staatlichen Arbeitsschutzvorschriften, BG-Vorschriften, Richtlinien und allgemein anerkannten Regeln der Technik (z.B. DIN-Normen, VDE-Bestimmungen, technische Regeln anderer Mitgliedstaaten der Europäischen Union oder anderer Vertragsstaaten des Abkommens über den Europäischen Wirtschaftsraum) soweit vertraut ist, daß er den arbeitssicheren Zustand von Leitern und

## D 36

Tritten beurteilen kann. Hierzu zählen z.B. erfahrene Fachkräfte der Herstellerfirmen, einschlägig erfahrene Fachkräfte der Betreiberfirmen oder sonstige Personen mit besonderer Sachkunde.

### DA zu § 30 Abs. 2:

Siehe „Prüfbuch für die mechanische Leiter“ (ZH 1/157).

## VI. Ordnungswidrigkeiten

### § 31

#### Ordnungswidrigkeiten

Ordnungswidrig im Sinne des § 209 Abs. 1 Nr. 1 Siebtes Buch Sozialgesetzbuch (SGB VII) handelt, wer vorsätzlich oder fahrlässig den Bestimmungen

- des § 3 in Verbindung mit
  - § 4 Abs. 1,
  - § 6 Abs. 2,
  - §§ 7, 8,
  - § 9 Abs. 2,
  - § 10 Abs. 2 oder 3,
  - § 11 Abs. 2 oder 3,
  - § 12 Abs. 3, 5 oder 6,
  - § 14,
  - § 15 Abs. 2, 3, 5 oder 6
- oder
- § 17 Abs. 1, 2 Satz 2 oder Absatz 3
- des § 18 Abs. 3,
  - §§ 19, 20 Abs. 1 oder 2 Satz 1,
  - § 22 Abs. 2 bis 4,
  - §§ 23 bis 25 Abs. 1, 2 Satz 1 oder Absatz 3,
  - §§ 27, 28,
  - § 29 Abs. 1
- oder
- § 30

zuwiderhandelt.

## VII. Übergangs- und Ausführungsbestimmungen

### § 32

#### Übergangs- und Ausführungsbestimmungen

(1) Für Steigleitern, die vor dem 1. Oktober 1980 in Betrieben, die der Arbeitsstättenverordnung – ArbStättV nicht unterliegen, angebracht worden sind, gilt § 15 Abs. 1 und 6 nicht.

(2) Für vor dem 1. Oktober 1993 eingesetzte Leitern gilt § 4 Abs. 1 nicht.

#### DA zu § 32 Abs. 1:

Die in § 15 Abs. 1 und 6 erhobenen Forderungen müssen nach § 20 Arbeitsstättenverordnung (ArbStättV) bereits seit dem 1. Mai 1976 erfüllt sein. Die Arbeitsstättenverordnung (ArbStättV) stellt allerdings nach § 56 Abs. 1 bestehende Betriebe unter bestimmten Voraussetzungen von dieser Verpflichtung frei.

## VIII. Inkrafttreten

### § 33

#### Inkrafttreten

Diese Berufsgenossenschaftliche Vorschrift für Sicherheit und Gesundheit bei der Arbeit (BG-Vorschrift) tritt am 1. Oktober 1992 in Kraft. Gleichzeitig tritt die UVV „Leitern und Tritte“ (VBG 74) vom 1. Oktober 1970 in der Fassung vom 1. Oktober 1980 außer Kraft.

## D 36

### Genehmigung

Die vorstehende Berufsgenossenschaftliche Vorschrift für Sicherheit und Gesundheit bei der Arbeit (BG-Vorschrift) „**Leitern und Tritte**“ (**BGV D 36**) wird genehmigt.

Bonn, den 11. September 1992

Az.: III b 2 – 34567 – 1 – (15) – 34124 – 2

Der Bundesminister für Arbeit  
und Sozialordnung

Im Auftrag  
(gez. Irlenkaeuser)

(Siegel)

Veröffentlicht im Bundesanzeiger Nr. 184 vom 30. September 1992.

### Genehmigung

Der vorstehende 1. Nachtrag zur Berufsgenossenschaftlichen Vorschrift für Sicherheit und Gesundheit bei der Arbeit (BG-Vorschrift) „**Leitern und Tritte**“ (**BGV D 36**) wird genehmigt.

Bonn, den 2. Dezember 1996

Az.: III b 2 – 34 120 – 1 – (31) – 34 124 – 2

Das Bundesministerium für Arbeit  
und Sozialordnung

Im Auftrag  
(gez. Streffer)

(Siegel)

Veröffentlicht im Bundesanzeiger Nr. 233 vom 12. Dezember 1996.

## Anhang

### Bezugsquellenverzeichnis

Nachstehend sind die Bezugsquellen der in den Durchführungsanweisungen aufgeführten Vorschriften und Regeln zusammengestellt:

#### 1. Gesetze / Verordnungen

Bezugsquelle: Buchhandel  
oder  
Carl Heymanns Verlag KG,  
Luxemburger Straße 449, 50939 Köln.

#### 2. Berufsgenossenschaftliche Vorschriften für Sicherheit und Gesundheit bei der Arbeit (BG-Vorschriften)

Bezugsquelle: Berufsgenossenschaft  
oder  
Carl Heymanns Verlag KG,  
Luxemburger Straße 449, 50939 Köln.

#### 3. Richtlinien, Sicherheitsregeln, Regeln, Grundsätze, Merkblätter und andere berufsgenossenschaftliche Schriften für Sicherheit und Gesundheit bei der Arbeit

Bezugsquelle: Berufsgenossenschaft  
oder  
Carl Heymanns Verlag KG,  
Luxemburger Straße 449, 50939 Köln.

#### 4. DIN-Normen

Bezugsquelle: Beuth Verlag GmbH,  
Burggrafenstraße 6, 10787 Berlin.

#### 5. VDE-Bestimmungen

Bezugsquelle: VDE-Verlag GmbH,  
Bismarckstr. 33, 10625 Berlin.

